



**Montanari Group**

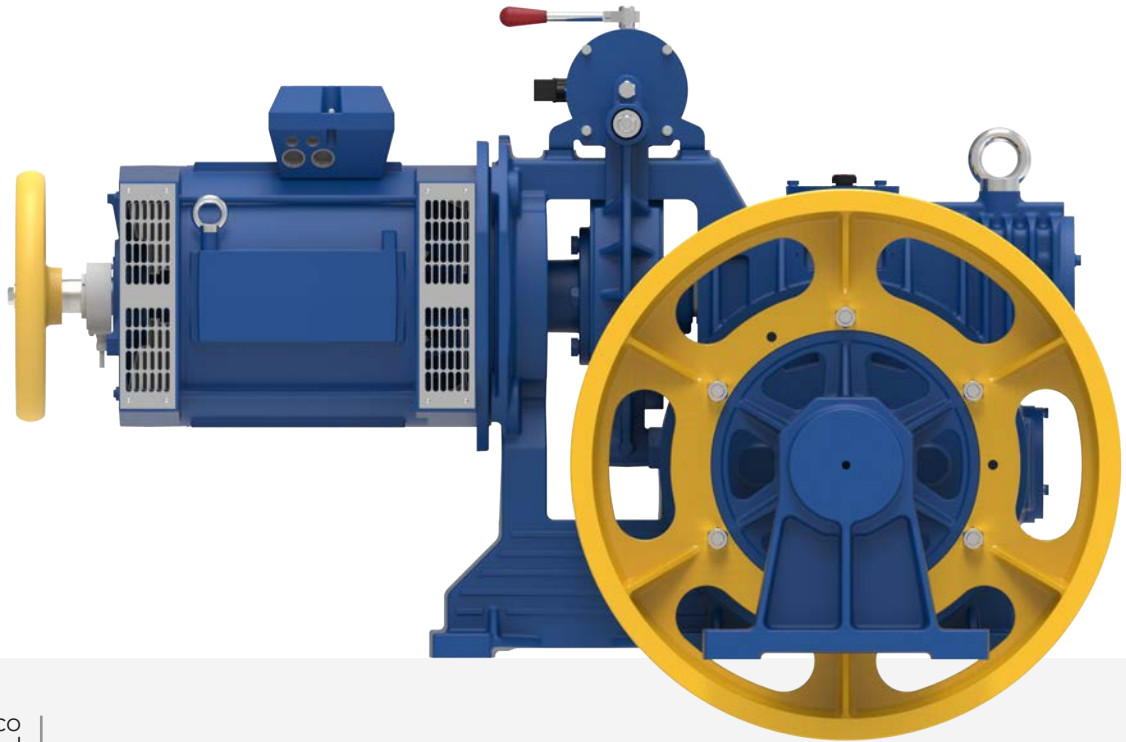
GEARLESS&GEARBOX  
TRACTION MACHINES

ARGANO  
GEARBOX  
TREUIL  
GETRIEBE  
REDUCTOR

RANGE

**M98**

TOP  
SELLER  
1250 - 1600 kg  
1,6 - 1 m/s  
T.S. 520 - 580 mm



Carico Statico  
Static Load  
Charge Statique  
Statische Belastung  
Carga Estática

**M98/M98H/M98HB** - 7000 kg  
**M98HAL** - 5100 kg

Motori  
Motor  
Moteurs  
Motoren  
Motores

VWF 4 - 6 P  
AC2 4/16 - 6/24 P

Peso Riduttore  
Reductor Weight  
Poids Reducteur  
Getriebe Gewicht  
Peso Reductor

M98 - 480 kg  
M98H/HB - 402 kg  
M98HAL - 460 kg

Capacità Olio  
Oil Capacity  
Capacité Huile  
Ölmenge  
Capacidad Aceite

M98 - 9 l  
M98H - 12 l

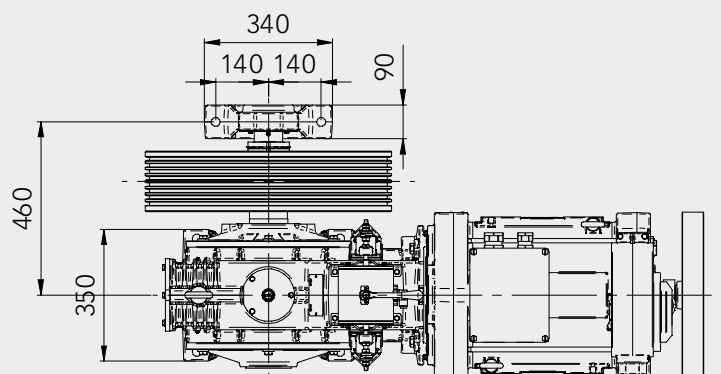
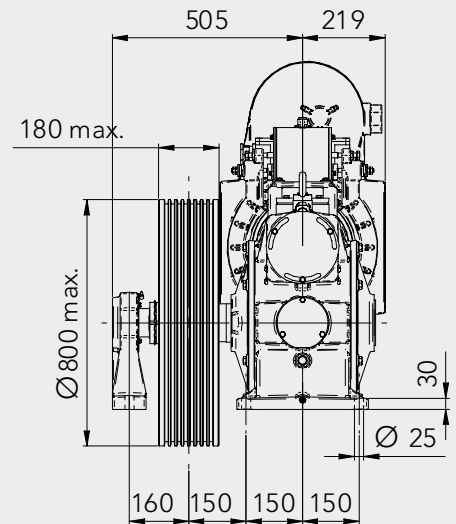
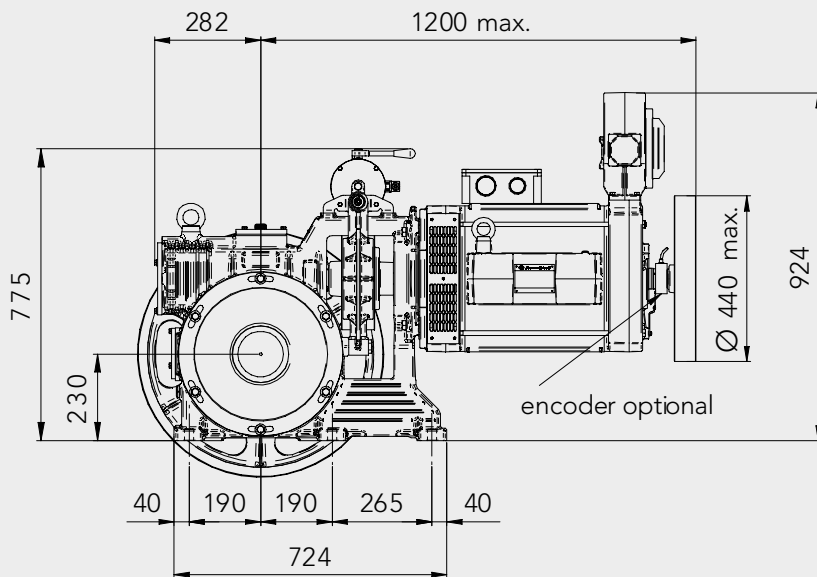
Rapporti Ratio Rapport Übersetzung Reducción	Momento torcente Torque Moment Moment de Torsion Torsionsmoment Par de Torsion	Rendimento Efficiency Rendement Wirkungsgrad Rendimiento	
	Nm	1500/1800 RPM	1000/1200 RPM
1/65	3350	0.70	0.63
1/52	3593	0.72	0.67
1/47	3343	0.73	0.69
1/37	3501	0.76	0.72
2/61	3013	0.81	0.80
2/49	3146	0.83	0.79
4/57	2141	0.89	0.87

**Telaio & Protezioni**  
**Bedplate & Safety guards**  
**Chassis & Protections**  
**Maschinenrahmen & Seilschützbügel**  
**Bancada & Protecciones** #107-109

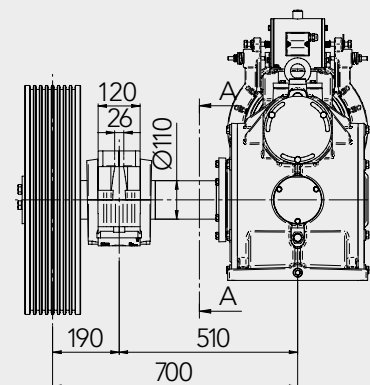


MORE ON  
OUR WEBSITE

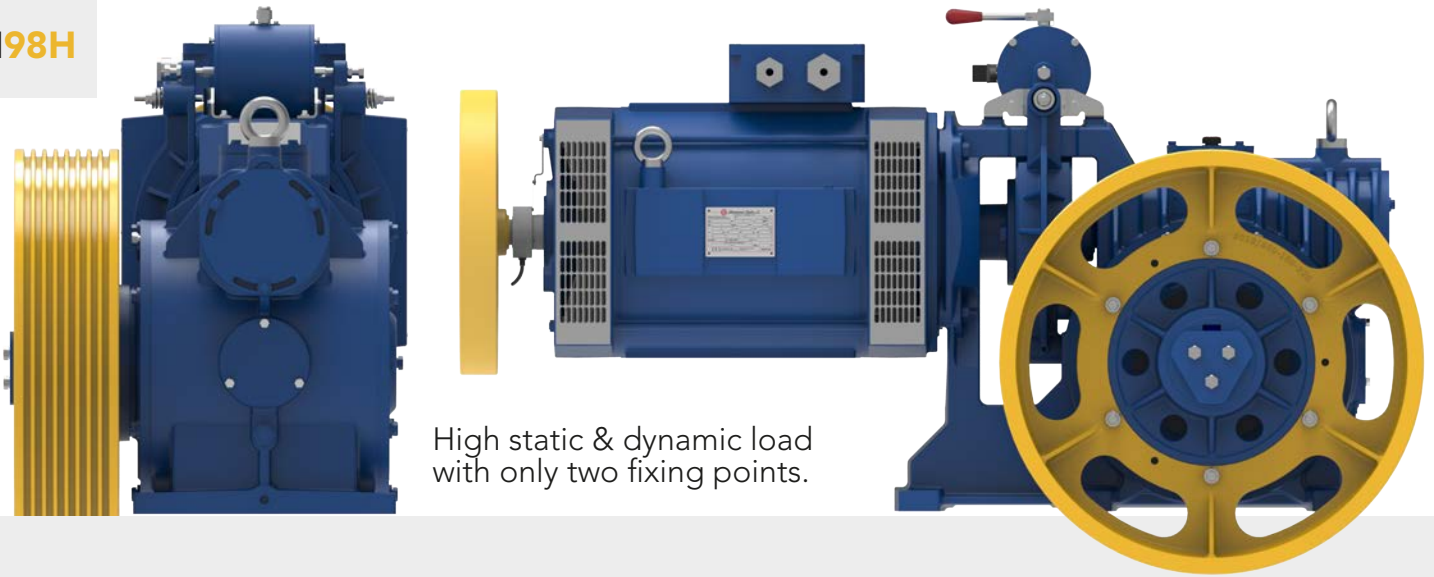
**M98**



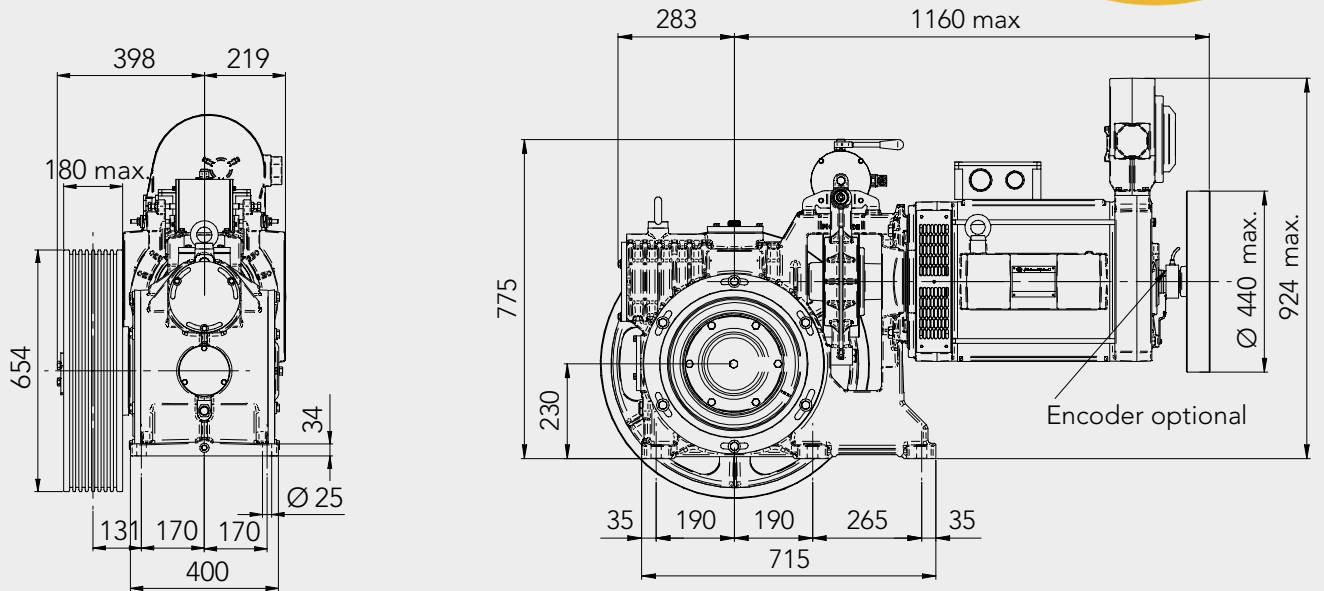
**M98HAL**



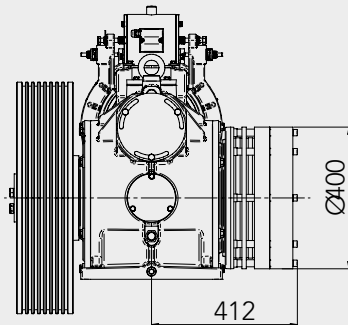
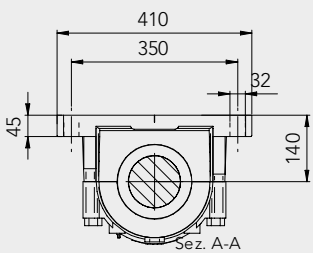
**M98H**



High static & dynamic load  
with only two fixing points.



**M98HB**



Momento Torcente Torque Moment Moment de Torsion Torsionsmoment Par de torsión	Voltaggio Voltage Tension Spannung Voltaje	Potenza Power Puissance Leistungen Potencia
Nm	VDC	W
5000	180/90	324/91

Conforme a / Complies with / Conforme à /  
Entspricht / Conforme con: EN 81-20 ed EN 81-50

## 4P - VVVF 1500 RPM

## 6P - VVVF 1000 RPM

ø mm	m/s	kW Async.							m/s	kW Async.							
		9	11	13	15	18,5	22	26		5,5	7,5	9	11	13	15	18,5	
		kg								kg							
450	1/65	0,54	1968	2406	2428				0,36	1624	2214	2428					
480	1/65	0,58	1845	2255	2277				0,39	1522	2076	2277					
520	1/65	0,63	1703	2082	2101				0,42	1405	1916	2101					
550	1/65	0,66	1610	1968	1987				0,44	1329	1812	1987					
450	1/52	0,68	1620	1980	2340	2604			0,45	1382	1884	2261	2604				
580	1/65	0,70	1527	1867	1884				0,47	1260	1718	1884					
600	1/65	0,72	1476	1804	1821				0,48	1218	1661	1821					
480	1/52	0,72	1518	1856	2193	2442			0,48	1295	1766	2120	2442				
450	1/47	0,75	1484	1814	2144	2423			0,50	1286	1754	2104	2423				
650	1/65	0,79	1363	1666	1681				0,52	1124	1533	1681					
520	1/52	0,79	1402	1713	2025	2254			0,52	1196	1630	1956	2254				
480	1/47	0,80	1392	1701	2010	2272			0,53	1206	1644	1973	2272				
550	1/52	0,83	1325	1620	1914	2131			0,55	1130	1541	1850	2131				
700	1/65	0,85	1265	1547	1561				0,56	1044	1424	1561					
520	1/47	0,87	1284	1570	1855	2097			0,58	1113	1518	1821	2097				
580	1/52	0,88	1257	1536	1815	2021			0,58	1072	1462	1754	2021				
600	1/52	0,91	1215	1485	1755	1953			0,60	1036	1413	1696	1953				
750	1/65	0,91	1181	1443	1457				0,60	974	1329	1457					
550	1/47	0,92	1214	1484	1754	1983			0,61	1052	1435	1722	1983				
450	1/37	0,96	1217	1487	1757	2028	2501	2538	0,64	1056	1441	1729	2113	2497	2538		
580	1/47	0,97	1152	1408	1663	1880			0,65	998	1361	1633	1880				
800	1/65	0,97	1107	1353	1366				0,64	913	1246	1366					
650	1/52	0,98	1121	1371	1620	1803			0,65	957	1304	1565	1803				
600	1/47	1,00	1113	1361	1608	1817			0,67	965	1315	1578	1817				
480	1/37	1,02	1140	1394	1647	1901	2344	2379	0,68	990	1351	1621	1981	2341	2379		
700	1/52	1,06	1041	1273	1504	1674			0,70	888	1211	1453	1674				
650	1/47	1,09	1028	1256	1484	1678			0,72	890	1214	1457	1678				
520	1/37	1,10	1053	1287	1521	1755	2164	2196	0,74	914	1247	1496	1828	2161	2196		
750	1/52	1,13	972	1188	1404	1563			0,76	829	1130	1356	1563				
450	2/61	1,16	1069	1306	1544	1781	2184		0,77	968	1319	1583	1935	2184			
700	1/47	1,17	954	1166	1378	1558			0,78	827	1127	1353	1558				
550	1/37	1,17	995	1217	1438	1659	2046	2076	0,78	864	1179	1414	1729	2043	2076		
800	1/52	1,21	911	1114	1316	1465			0,81	777	1060	1272	1465				
580	1/37	1,23	944	1154	1363	1573	1940	1969	0,82	907	1237	1484	1814	2048			
480	2/61	1,24	1002	1225	1447	1670	2048		0,82	820	1118	1341	1639	1937	1969		
750	1/47	1,25	891	1088	1286	1454			0,84	772	1052	1263	1454				
600	1/37	1,27	912	1115	1318	1521	1875	1903	0,85	792	1080	1297	1585	1873	1903		
520	2/61	1,34	925	1130	1336	1541	1890		0,89	837	1142	1370	1675	1890			
800	1/47	1,34	835	1020	1206	1363			0,89	723	986	1184	1363				
650	1/37	1,38	842	1029	1217	1404	1731	1757	0,92	731	997	1197	1463	1729	1757		
550	2/61	1,42	874	1069	1263	1457	1787		0,94	792	1080	1295	1583	1787			
450	2/49	1,44	880	1075	1271	1466	1808	2150	2331	0,96	768	1047	1256	1535	1814	2093	2280
580	2/61	1,49	829	1013	1198	1382	1695		0,99	679	926	1111	1358	1605	1631		
700	1/37	1,49	782	956	1130	1303	1608	1631	1,00	751	1024	1228	1501	1695			
480	2/49	1,54	825	1008	1191	1375	1695	2016	2185	1,03	720	981	1177	1439	1701	1962	2138
600	2/61	1,55	802	980	1158	1336	1638		1,03	726	990	1188	1451	1638			
750	1/37	1,59	730	892	1054	1217	1500	1523	1,06	634	864	1037	1268	1498	1523		
520	2/49	1,67	761	930	1100	1269	1565	1861	2017	1,11	664	906	1087	1328	1570	1812	1973
650	2/61	1,67	740	904	1069	1233	1512		1,12	670	913	1096	1340	1512			
800	1/37	1,70	684	836	988	1140	1407	1427	1,13	594	810	972	1188	1405	1427		
550	2/49	1,76	720	880	1040	1200	1480	1759	1907	1,18	628	856	1028	1256	1484	1713	1866
700	2/61	1,80	687	840	992	1145	1404		1,20	622	848	1018	1244	1404			
580	2/49	1,86	683	834	986	1138	1403	1668	1808	1,24	596	812	974	1191	1408	1624	1769
600	2/49	1,92	660	806	953	1100	1356	1613	1748	1,28	576	785	942	1151	1361	1570	1710
750	2/61	1,93	641	784	926	1069	1310		1,29	581	792	950	1161	1310			
800	2/61	2,06	601	735	868	1002	1229		1,37	544	742	891	1089	1229			
650	2/49	2,08	609	744	880	1015	1252	1489	1614	1,39	531	725	870	1063	1256	1449	1579
700	2/49	2,24	566	691	817	943	1162	1382	1498	1,50	493	673	807	987	1166	1346	1466
750	2/49	2,40	528	645	762	880	1085	1290	1398	1,60	461	628	754	921	1089	1256	1368
450	4/57	2,48	549	671	793	914	1128	1341	1552	1,65	492	670	804	983	1162	1341	1552
800	2/49	2,56	495	605	715	825	1017	1210	1311	1,71	432	589	706	863	1020	1177	1283
480	4/57	2,65	514	629	743	857	1057	1257	1455	1,76	461	629	754	922	1089	1257	1455
520	4/57	2,87	475	580	686	791	976	1161	1343	1,91	425	580	696	851	1006	1160	1343
550	4/57	3,03	449	549	648	748	923	1097	1270	2,02	402	549	658	804	951	1097	1270
580	4/57	3,20	426	520	615	709	875	1041	1204	2,13	381	520	624	763	902	1040	1204
600	4/57	3,31	411	503	594	686	846	1006	1164	2,20	369	503	603	737	872	1006	1164
650	4/57	3,58	380	464	549	633	781	929	1074	2,39	340	464	557	681	804	928	1074
700	4/57	3,86	353	431	509	588	725	862	998	2,57	316	431	517	632	747	862	998
750	4/57	4,13	329	402	476	549	677	805	931	2,76	295	402	483	590	697	804	931
800	4/57	4,41	309	377	446	514	634	754	873	2,94	277	377	453	553	654	754	873

### 4/16P - AC2 1500/375 RPM

### 6/24P - AC2 1000/250 RPM

ø mm	m/s	kW Async.							
		9	11	13	15	18,5	22	26	30
		kg							
450 1/65	0,54	1712	2092	2428					
480 1/65	0,58	1605	1961	2277					
520 1/65	0,63	1481	1810	2101					
550 1/65	0,66	1400	1712	1987					
450 1/52	0,68	1408	1721	2034	2604				
580 1/65	0,70	1328	1623	1884					
600 1/65	0,72	1284	1569	1821					
480 1/52	0,72	1320	1614	1907	2442				
450 1/47	0,75	1291	1578	1864	2151	2423			
650 1/65	0,79	1185	1448	1681					
520 1/52	0,79	1219	1490	1761	2254				
480 1/47	0,80	1210	1479	1748	2017	2272			
550 1/52	0,83	1152	1408	1665	2131				
700 1/65	0,85	1100	1345	1561					
520 1/47	0,87	1117	1365	1613	1862	2097			
580 1/52	0,88	1093	1336	1578	2021				
600 1/52	0,91	1056	1291	1526	1953				
750 1/65	0,91	1027	1255	1457					
550 1/47	0,92	1056	1291	1525	1760	1983			
450 1/37	0,96	1058	1293	1528	1763	2174	2538		
580 1/47	0,97	1001	1224	1446	1669	1880			
800 1/65	0,97	963	1177	1366					
650 1/52	0,98	975	1192	1408	1803				
600 1/47	1,00	968	1183	1398	1613	1817			
480 1/37	1,02	992	1212	1432	1653	2039	2379		
700 1/52	1,06	905	1107	1308	1674				
650 1/47	1,09	894	1092	1291	1489	1678			
520 1/37	1,10	915	1119	1322	1526	1882	2196		
750 1/52	1,13	845	1033	1221	1563				
450 2/61	1,16	929	1136	1342	1549	1910	2184		
700 1/47	1,17	830	1014	1198	1383	1558			
550 1/37	1,17	865	1058	1250	1442	1779	2076		
800 1/52	1,21	792	968	1144	1465				
480 2/61	1,23	821	1003	1185	1368	1687	1969		
580 1/37	1,24	871	1065	1259	1452	1791	2048		
750 1/47	1,25	774	947	1119	1291	1454			
600 1/37	1,27	793	970	1146	1322	1631	1903		
520 2/61	1,34	804	983	1162	1340	1653	1890		
800 1/47	1,34	726	887	1049	1210	1363			
650 1/37	1,38	732	895	1058	1221	1505	1757		
550 2/61	1,42	760	929	1098	1267	1563	1787		
450 2/49	1,44	765	935	1105	1275	1572	1870	2210	2280
700 1/37	1,49	721	881	1042	1202	1482	1695		
580 2/61	1,49	680	831	982	1133	1398	1631		
480 2/49	1,54	717	877	1036	1195	1474	1753	2072	2138
600 2/61	1,55	697	852	1007	1162	1433	1638		
750 1/37	1,59	635	776	917	1058	1305	1523		
520 2/49	1,67	662	809	956	1103	1361	1618	1912	1973
650 2/61	1,67	643	786	929	1072	1323	1512		
800 1/37	1,70	595	727	859	992	1223	1427		
550 2/49	1,76	626	765	904	1043	1287	1530	1808	1866
700 2/61	1,80	597	730	863	996	1228	1404		
580 2/49	1,86	594	725	857	989	1220	1451	1715	1769
600 2/49	1,92	574	701	829	956	1179	1402	1657	1710
750 2/61	1,93	558	682	805	929	1146	1310		
800 2/61	2,06	523	639	755	871	1075	1229		
650 2/49	2,08	530	647	765	883	1089	1295	1530	1579
700 2/49	2,24	492	601	710	820	1011	1202	1421	1466
750 2/49	2,40	459	561	663	765	943	1122	1326	1368
450 4/57	2,48	477	583	689	795	981	1166	1378	1552
800 2/49	2,56	430	526	622	717	884	1052	1243	1283
480 4/57	2,65	447	547	646	745	919	1093	1292	1455
520 4/57	2,87	413	505	596	688	849	1009	1193	1343
550 4/57	3,03	390	477	564	651	802	954	1128	1270
580 4/57	3,20	370	452	535	617	761	905	1069	1204
600 4/57	3,31	358	437	517	596	736	875	1034	1164
650 4/57	3,58	330	404	477	550	679	807	954	1074
700 4/57	3,86	307	375	443	511	630	750	886	998
750 4/57	4,13	286	350	413	477	588	700	827	931
800 4/57	4,41	268	328	388	447	552	656	775	873

ø mm	m/s	kW Async.						
		7,5	9	11	13	15	18,5	22
		kg						
0,36	1926	2428						
0,39	1805	2277						
0,42	1666	2101						
0,44	1575	1987						
0,45	1638	1966	2403	2604				
0,47	1494	1884						
0,48	1444	1821						
0,48	1536	1843	2253	2442				
0,50	1525	1830	2237	2423				
0,52	1333	1681						
0,52	1418	1701	2079	2254				
0,53	1430	1716	2097	2272				
0,55	1340	1608	1966	2131				
0,56	1238	1561						
0,58	1320	1584	1936	2097				
0,58	1271	1525	1864	2021				
0,60	1229	1474	1802	1953				
0,60	1155	1457						
0,61	1248	1497	1830	1983				
0,64	1253	1503	1837	2171	2505	2538		
0,65	1183	1420	1735	1880				
0,64	1083	1366						
0,65	1134	1361	1663	1803				
0,67	1144	1372	1677	1817				
0,68	1174	1409	1722	2036	2349	2379		
0,70	1053	1264	1545	1674				
0,72	1056	1267	1548	1678				
0,74	1084	1301	1590	1879	2168	2196		
0,76	983	1180	1442	1563				
0,77	1147	1377	1683	1989	2184			
0,78	980	1176	1438	1558				
0,78	1025	1230	1503	1777	2050	2076		
0,81	922	1106	1352	1465				
0,82	1076	1291	1578	1864	2048			
0,82	972	1166	1425	1685	1944	1969		
0,84	915	1098	1342	1454				
0,85	940	1127	1378	1629	1879	1903		
0,89	993	1191	1456	1721	1890			
0,89	858	1029	1258	1363				
0,92	867	1041	1272	1503	1734	1757		
0,94	939	1127	1377	1627	1787			
0,96	910	1092	1335	1578	1820	2245	2280	
0,99	805	966	1181	1396	1611	1631		
1,00	890	1068	1306	1543	1695			
1,03	853	1024	1251	1479	1706	2105	2138	
1,03	861	1033	1262	1492	1638			
1,06	752	902	1102	1303	1503	1523		
1,11	788	945	1155	1365	1575	1943	1973	
1,12	794	953	1165	1377	1512			
1,13	705	846	1033	1221	1409	1427		
1,18	745	894	1092	1291	1489	1837	1866	
1,20	738	885	1082	1278	1404			
1,24	706	847	1036	1224	1412	1742	1769	
1,28	683	819	1001	1183	1365	1684	1710	
1,29	688	826	1010	1193	1310			
1,37	645	774	947	1119	1229			
1,39	630	756	924	1092	1260	1554	1579	
1,50	585	702	858	1014	1170	1443	1466	
1,60	546	655	801	947	1092	1347	1368	
1,65	583	700	855	1010	1166	1438	1552	
1,71	512	614	751	887	1024	1263	1283	
1,76	547	656	802	947	1093	1348	1455	
1,91	504	605	740	874	1009	1244	1343	
2,02	477	572	700	827	954	1177	1270	
2,13	452	543	663	784	905	1116	1204	
2,20	437	525	641	758	874	1078	1164	
2,39	404	484	592	700	807	996	1074	
2,57	375	450	550	650	750	924	998	
2,76	350	420	513	606	700	863	931	
2,94	328	394	481	568	656	809	873	





## 4P - VVVF 1800 RPM

## 6P - VVVF 1200 RPM



ø mm	m/s	kW Async.								m/s	kW Async.								
		9	11	13	15	18,5	22	26	30		5,5	7,5	9	11	13	15	18,5	22	
		kg									kg								
450	1/65	0,65	1640	2005	2369	2428				0,43	1353	1845	2214	2428					
480	1/65	0,70	1538	1880	2221	2277				0,46	1269	1730	2076	2277					
520	1/65	0,75	1420	1735	2050	2101				0,50	1171	1597	1916	2101					
550	1/65	0,80	1342	1640	1939	1987				0,53	1107	1510	1812	1987					
450	1/52	0,82	1350	1650	1950	2250	2604			0,54	1151	1570	1884	2303	2604				
580	1/65	0,84	1273	1555	1838	1884				0,56	1050	1432	1718	1884					
600	1/65	0,87	1230	1504	1777	1821				0,58	1015	1384	1661	1821					
480	1/52	0,87	1265	1547	1828	2109	2442			0,58	1079	1472	1766	2159	2442				
450	1/47	0,90	1237	1512	1787	2062	2423			0,60	1072	1461	1754	2143	2423				
650	1/65	0,94	1136	1388	1640	1681				0,63	937	1278	1533	1681					
520	1/52	0,94	1168	1428	1687	1947	2254			0,63	996	1359	1630	1993	2254				
480	1/47	0,96	1160	1417	1675	1933	2272			0,64	1005	1370	1644	2009	2272				
550	1/52	1,00	1104	1350	1595	1841	2131			0,66	942	1285	1541	1884	2131				
700	1/65	1,01	1054	1289	1523	1561				0,68	870	1186	1424	1561					
520	1/47	1,04	1070	1308	1546	1784	2097			0,70	927	1265	1518	1855	2097				
580	1/52	1,05	1047	1280	1513	1745	2021			0,70	893	1218	1462	1787	2021				
600	1/52	1,09	1012	1237	1462	1687	1953			0,72	864	1178	1413	1727	1953				
750	1/65	1,09	984	1203	1422	1457				0,72	812	1107	1329	1457					
550	1/47	1,10	1012	1237	1462	1687	1983			0,74	877	1196	1435	1754	1983				
450	1/37	1,15	1014	1239	1464	1690	2084	2478	2538	0,76	880	1200	1441	1761	2081	2401	2538		
580	1/47	1,16	960	1173	1386	1599	1880			0,78	831	1134	1361	1663	1880				
800	1/65	1,16	923	1128	1333	1366				0,77	761	1038	1246	1366					
650	1/52	1,18	934	1142	1350	1557	1803			0,79	797	1087	1304	1594	1803				
600	1/47	1,20	928	1134	1340	1546	1817			0,80	804	1096	1315	1608	1817				
480	1/37	1,22	950	1162	1373	1584	1954	2323	2379	0,82	825	1125	1351	1651	1951	2251	2379		
700	1/52	1,27	868	1061	1253	1446	1674			0,85	740	1009	1211	1480	1674				
650	1/47	1,30	856	1047	1237	1427	1678			0,87	742	1012	1214	1484	1678				
520	1/37	1,32	877	1072	1267	1462	1803	2144	2196	0,88	762	1039	1247	1524	1801	2078	2196		
750	1/52	1,36	810	990	1170	1350	1563			0,91	691	942	1130	1382	1563				
450	2/61	1,39	891	1089	1286	1484	1831	2177		0,94	689	939	1127	1378	1558				
700	1/47	1,40	795	972	1149	1325	1558			0,93	806	1100	1319	1613	1906	2184			
550	1/37	1,40	829	1014	1198	1382	1705	2028	2076	0,93	720	982	1179	1441	1703	1964	2076		
800	1/52	1,45	759	928	1097	1265	1465			0,97	648	883	1060	1295	1465				
580	1/37	1,48	787	961	1136	1311	1617	1923	1969	0,99	756	1031	1237	1512	1787	2048			
480	2/61	1,48	835	1021	1206	1392	1716	2041		0,98	683	931	1118	1366	1614	1863	1969		
750	1/47	1,50	742	907	1072	1237	1454			1,00	643	877	1052	1286	1454				
600	1/37	1,53	760	929	1098	1267	1563	1859	1903	1,02	660	900	1080	1321	1561	1801	1903		
520	2/61	1,61	771	942	1113	1285	1584	1884		1,07	698	952	1142	1396	1649	1890			
800	1/47	1,60	696	850	1005	1160	1363			1,07	603	822	986	1206	1363				
650	1/37	1,66	702	858	1014	1170	1443	1716	1757	1,10	609	831	997	1219	1441	1662	1757		
550	2/61	1,70	729	891	1053	1215	1498	1781		1,13	660	900	1080	1319	1559	1787			
450	2/49	1,73	733	896	1059	1222	1507	1792	2118	2331	1,15	640	872	1047	1279	1512	1744	2151	2280
580	2/61	1,79	691	845	998	1152	1420	1689		1,19	566	772	926	1132	1338	1543	1631		
700	1/37	1,78	652	797	941	1086	1340	1593	1631	1,19	626	853	1024	1251	1479	1695			
480	2/49	1,85	687	840	993	1145	1413	1680	1985	2185	1,23	600	818	981	1199	1417	1635	2017	2138
600	2/61	1,85	668	816	965	1113	1373	1633		1,24	605	825	990	1210	1429	1638			
750	1/37	1,91	608	743	879	1014	1250	1487	1523	1,27	528	720	864	1056	1249	1441	1523		
520	2/49	2,00	634	775	916	1057	1304	1551	1833	2017	1,33	554	755	906	1107	1308	1510	1862	1973
650	2/61	2,01	617	754	891	1028	1267	1507		1,34	558	761	913	1116	1319	1512			
800	1/37	2,04	570	697	824	950	1172	1394	1427	1,36	495	675	810	990	1170	1351	1427		
550	2/49	2,12	600	733	866	1000	1233	1466	1733	1907	1,41	523	714	856	1047	1237	1427	1760	1866
700	2/61	2,16	573	700	827	954	1177	1400		1,44	518	707	848	1037	1225	1404			
580	2/49	2,23	569	695	822	948	1169	1390	1643	1808	1,49	496	677	812	993	1173	1353	1669	1769
600	2/49	2,31	550	672	794	916	1130	1344	1588	1748	1,54	480	654	785	959	1134	1308	1614	1710
750	2/61	2,32	534	653	772	891	1098	1306		1,55	484	660	792	968	1144	1310			
800	2/61	2,47	501	612	724	835	1030	1225		1,65	454	619	742	907	1072	1229			
650	2/49	2,50	508	620	733	846	1043	1241	1466	1614	1,67	443	604	725	886	1047	1208	1489	1579
700	2/49	2,69	471	576	681	785	969	1152	1361	1498	1,80	411	561	673	822	972	1121	1383	1466
750	2/49	2,89	440	538	635	733	904	1075	1271	1398	1,92	384	523	628	768	907	1047	1291	1368
450	4/57	2,98	457	559	660	762	940	1118	1321	1552	1,98	410	559	670	819	968	1117	1378	1552
800	2/49	3,08	412	504	596	687	848	1008	1191	1311	2,05	360	491	589	720	850	981	1210	1283
480	4/57	3,17	429	524	619	714	881	1048	1238	1455	2,12	384	524	629	768	908	1048	1292	1455
520	4/57	3,44	396	484	572	659	813	967	1143	1343	2,29	355	483	580	709	838	967	1193	1343
550	4/57	3,64	374	457	540	623	769	914	1081	1270	2,43	335	457	549	670	792	914	1128	1270
580	4/57	3,84	355	434	512	591	729	867	1025	1204	2,56	318	433	520	636	751	867	1069	1204
600	4/57	3,97	343	419	495	572	705	838	991	1164	2,65	307	419	503	615	726	838	1034	1164
650	4/57	4,30	317	387	457	528	651	774	914	1074	2,87	284	387	464	567	670	774	954	1074
700	4/57	4,63	294	359	425	490	604	718	849	998	3,09	263	359	431	527	623	718	886	998
750	4/57	4,96	274	335	396	457	564	671	793	931	3,31	246	335	402	492	581	670	827	931
800	4/57	5,29	257	314	371	429	529	629	743	873	3,53	230	314	377	461	545	629	775	873

## 4/16P - AC2 1800/450 RPM

## 6/24P - AC2 1200/300 RPM

		kW Async.									
		9	11	13	15	18,5	22	26	30	37	
∅		kg									
450	1/65	0,65	1426	1743	2060	2377					
480	1/65	0,70	1337	1634	1932	2229					
520	1/65	0,75	1234	1509	1783	2057					
550	1/65	0,80	1167	1426	1686	1945					
450	1/52	0,82	1174	1435	1695	1956	2413	2604			
580	1/65	0,84	1107	1353	1599	1844					
600	1/65	0,87	1070	1308	1545	1783					
480	1/52	0,87	1100	1345	1589	1834	2262	2442			
450	1/47	0,90	1076	1315	1554	1793	2211	2423			
650	1/65	0,94	987	1207	1426	1646					
520	1/52	0,94	1016	1241	1467	1693	2088	2254			
480	1/47	0,96	1008	1232	1457	1681	2073	2272			
550	1/52	1,00	960	1174	1387	1600	1974	2131			
700	1/65	1,01	917	1121	1324	1528					
520	1/47	1,04	931	1138	1344	1551	1913	2097			
580	1/52	1,05	911	1113	1315	1518	1872	2021			
600	1/52	1,09	880	1076	1272	1467	1809	1953			
750	1/65	1,09	856	1046	1236	1426					
550	1/47	1,10	880	1076	1271	1467	1809	1983			
450	1/37	1,15	882	1077	1273	1469	1812	2155	2538		
580	1/47	1,16	834	1020	1205	1391	1715	1880			
800	1/65	1,16	802	981	1159	1337					
650	1/52	1,18	813	993	1174	1354	1670	1803			
600	1/47	1,20	807	986	1165	1344	1658	1817			
480	1/37	1,22	826	1010	1194	1377	1699	2020	2379		
700	1/52	1,27	755	922	1090	1258	1551	1674			
650	1/47	1,30	745	910	1076	1241	1531	1678			
520	1/37	1,32	763	932	1102	1271	1568	1865	2196		
750	1/52	1,36	704	861	1017	1174	1448	1563			
450	2/61	1,39	774	947	1119	1291	1592	1893	2184		
700	1/47	1,40	691	845	999	1152	1421	1558			
550	1/37	1,40	721	882	1042	1202	1483	1763	2076		
800	1/52	1,45	660	807	954	1100	1357	1465			
580	1/37	1,48	684	836	988	1140	1406	1672	1969		
480	2/61	1,48	726	887	1049	1210	1492	1775	2048		
750	1/47	1,50	645	789	932	1076	1327	1454			
600	1/37	1,53	661	808	955	1102	1359	1616	1903		
520	2/61	1,61	670	819	968	1117	1378	1638	1890		
800	1/47	1,60	605	739	874	1008	1244	1363			
650	1/37	1,66	610	746	882	1017	1254	1492	1757		
550	2/61	1,70	634	774	915	1056	1303	1549	1787		
450	2/49	1,73	637	779	921	1062	1310	1558	1842	2125	2280
580	2/61	1,79	601	734	868	1001	1235	1469	1695		
700	1/37	1,78	567	693	819	944	1165	1385	1631		
480	2/49	1,85	598	730	863	996	1228	1461	1726	1992	2138
600	2/61	1,85	581	710	839	968	1194	1420	1638		
750	1/37	1,91	529	646	764	882	1087	1293	1523		
520	2/49	2,00	552	674	797	919	1134	1349	1594	1839	1973
650	2/61	2,01	536	655	774	894	1102	1311	1512		
800	1/37	2,04	496	606	716	826	1019	1212	1427		
550	2/49	2,12	522	637	753	869	1072	1275	1507	1739	1866
700	2/61	2,16	498	609	719	830	1023	1217	1404		
580	2/49	2,23	495	605	714	824	1017	1209	1429	1649	1769
600	2/49	2,31	478	584	691	797	983	1169	1381	1594	1710
750	2/61	2,32	465	568	671	774	955	1136	1310		
800	2/61	2,47	436	532	629	726	895	1065	1229		
650	2/49	2,50	441	539	637	736	907	1079	1275	1471	1579
700	2/49	2,69	410	501	592	683	842	1002	1184	1366	1466
750	2/49	2,89	382	467	552	637	786	935	1105	1275	1368
450	4/57	2,98	398	486	574	663	817	972	1149	1325	1552
800	2/49	3,08	359	438	518	598	737	877	1036	1195	1283
480	4/57	3,17	373	456	538	621	766	911	1077	1242	1455
520	4/57	3,44	344	421	497	573	707	841	994	1147	1343
550	4/57	3,64	325	398	470	542	669	795	940	1084	1270
580	4/57	3,84	308	377	446	514	634	754	891	1028	1204
600	4/57	3,97	298	364	431	497	613	729	861	994	1164
650	4/57	4,30	275	336	398	459	566	673	795	917	1074
700	4/57	4,63	256	312	369	426	525	625	738	852	998
750	4/57	4,96	239	292	345	398	490	583	689	795	931
800	4/57	5,29	224	273	323	373	460	547	646	745	873

		kW Async.							
		7,5	9	11	13	15	18,5	22	26
∅		kg							
0,43		1605	1926	2354					
0,46		1504	1805	2206					
0,50		1389	1666	2037					
0,53		1313	1575	1926					
0,54		1365	1638	2002	2366	2604			
0,56		1245	1494	1826					
0,58		1203	1444	1765					
0,58		1280	1536	1877	2219	2442			
0,60		1271	1525	1864	2203	2423			
0,63		1111	1333	1629					
0,63		1181	1418	1733	2048	2254			
0,64		1191	1430	1747	2065	2272			
0,66		1117	1340	1638	1936	2131			
0,68		1032	1238	1513					
0,70		1100	1320	1613	1906	2097			
0,70		1059	1271	1554	1836	2021			
0,72		1024	1229	1502	1775	1953			
0,72		963	1155	1412					
0,74		1040	1248	1525	1802	1983			
0,76		1044	1253	1531	1809	2088	2538		
0,78		986	1183	1446	1709	1880			
0,77		903	1083	1324					
0,79		945	1134	1386	1638	1803			
0,80		953	1144	1398	1652	1817			
0,82		979	1174	1435	1696	1957	2379		
0,85		878	1053	1287	1521	1674			
0,87		880	1056	1290	1525	1678			
0,88		903	1084	1325	1566	1807	2196		
0,91		819	983	1201	1420	1563			
0,93		956	1147	1402	1657	1912	2184		
0,94		817	980	1198	1416	1558			
0,93		854	1025	1253	1480	1708	2076		
0,97		768	922	1126	1331	1465			
0,99		896	1076	1315	1554	1793	2048		
0,98		810	972	1188	1404	1620	1969		
1,00		762	915	1118	1322	1454			
1,02		783	940	1148	1357	1566	1903		
1,07		827	993	1214	1434	1655	1890		
1,07		715	858	1048	1239	1363			
1,10		723	867	1060	1253	1445	1757		
1,13		782	939	1147	1356	1565	1787		
1,15		758	910	1112	1315	1517	1871	2225	
1,19		671	805	984	1163	1342	1631		
1,19		742	890	1088	1286	1484	1695		
1,23		711	853	1043	1232	1422	1754	2086	
1,24		717	861	1052	1243	1434	1638		