

3

		Dos Motores / Two Motors																		
PL / CO		1200	1300	1400	1500	1600	1700	1800	1900	2000	2100	2200	2300	2400	2500	2600	2700	2800	2900	3000
A		1200	1350	1500	1600	1750	1900	2000	2150	2300	2400	2550	2700	2800	2950	3100	3200	3350	3500	3600
C		1650	1800	1950	2050	2200	2350	2450	2600	2750	2850	3000	3150	3250	3400	3550	3650	3800	3950	4050
D		75	75	75	75	75	75	75	75	125	125	125	175	175	175	225	225	225	275	275
E		220	235	253	270	285	305	320	335	353	370	385	405	420	435	453	470	485	505	520
F		6	6	8	8	10	10	12	12	14	14	16	16	18	18	18	20	20	20	20
TIEMPO / TIME (s)		1,73	1,8	1,87	1,94	2	2,06	2,12	2,18	2,24	2,29	2,35	2,4	2,45	2,5	2,55	2,6	2,65	2,7	2,75
PESO / WEIGHT (kg)		142,5	154,5	166,5	178,5	190	202	214	226	237,5	250	262	273,5	285	297	309	321	332,5	344,5	356,5

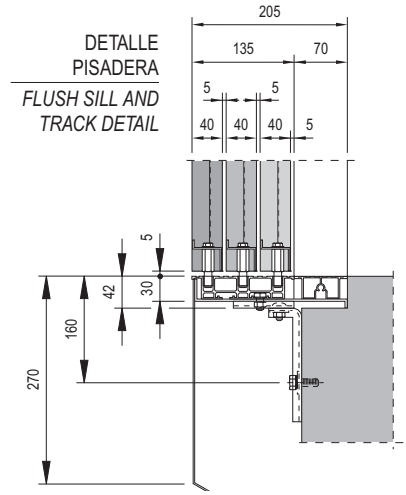
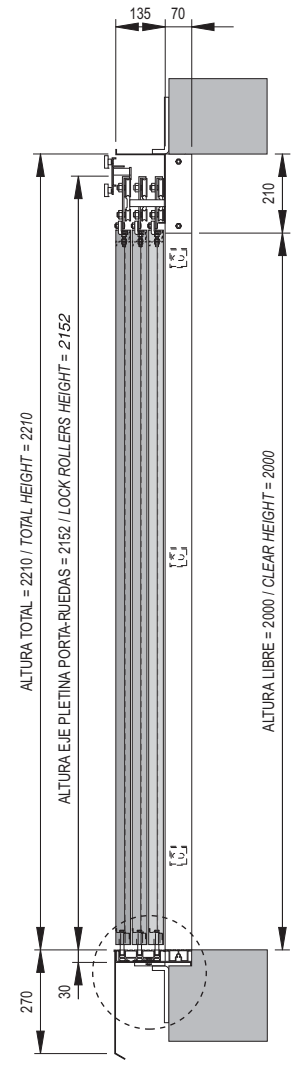
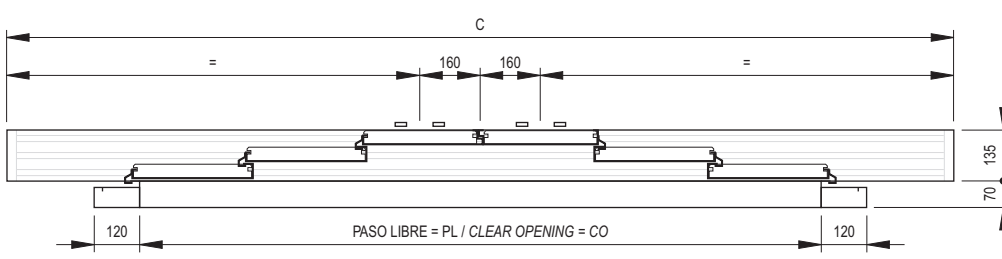
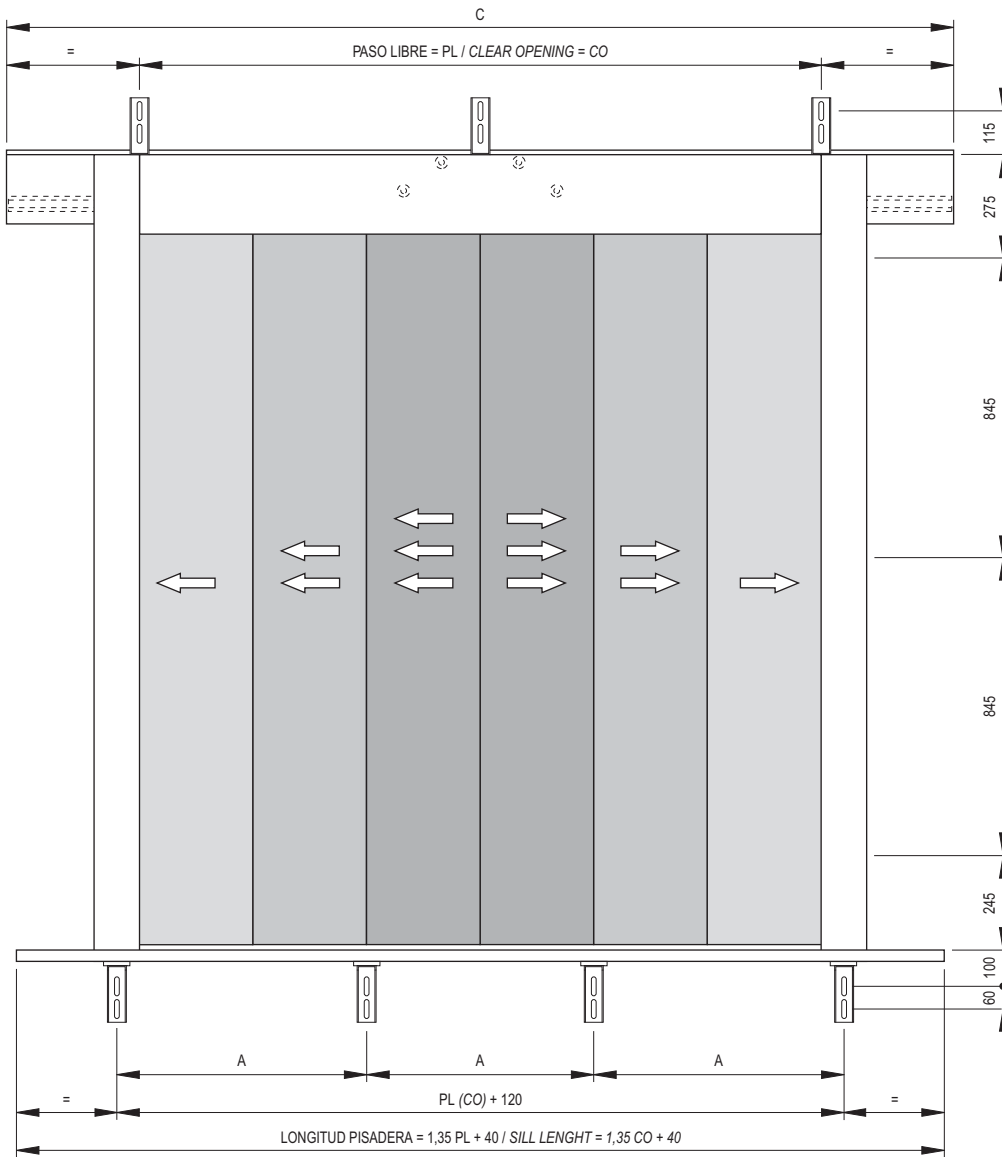
3.2.

PUERTA RELLANO CENTRAL 6 HOJAS 6 PANEL CENTRE PARTING LANDING DOOR

40/10

Fermator
AUTOMATIC DOORS FOR LIFTS

3

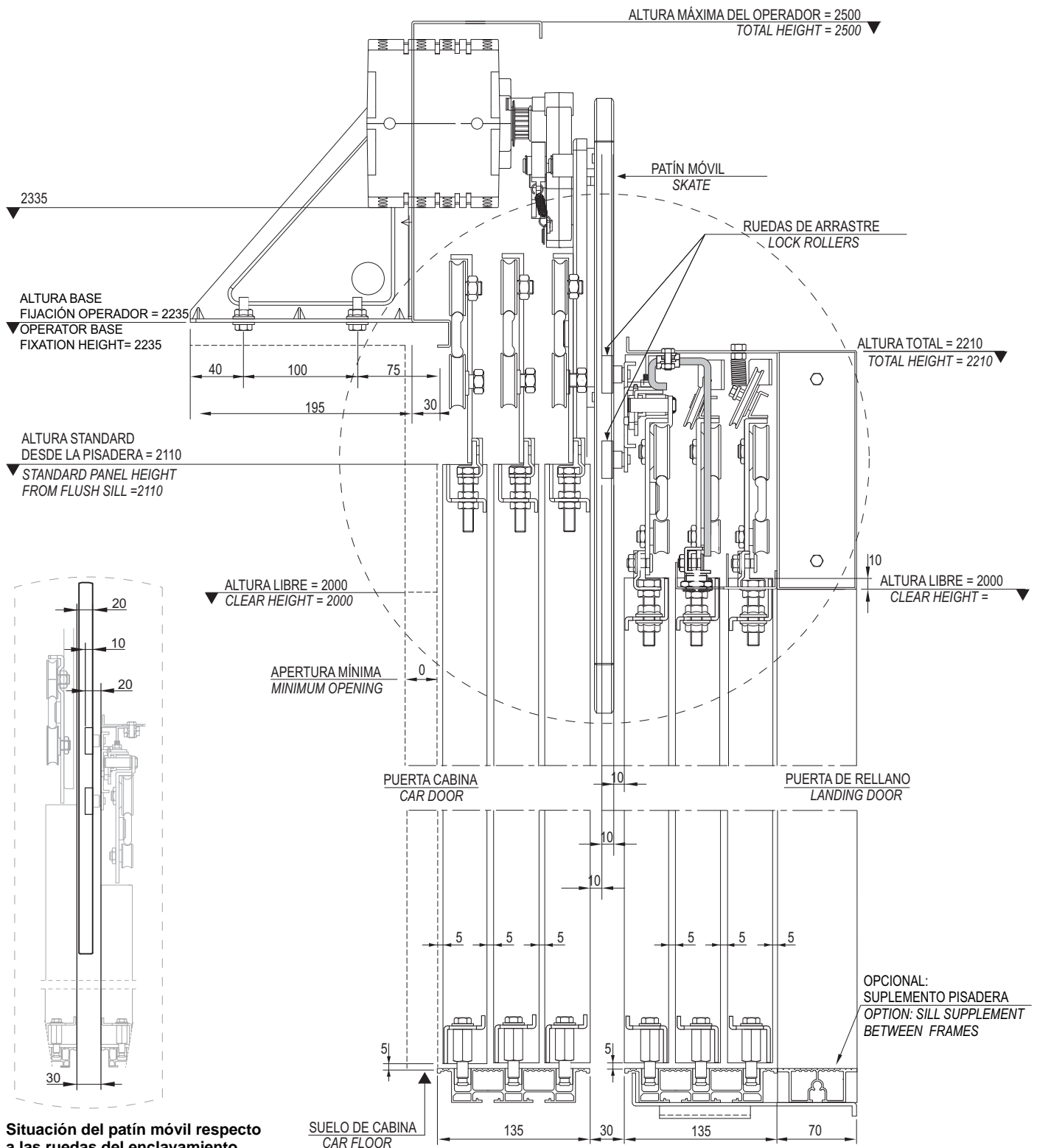


PL / CO	1200	1300	1400	1500	1600	1700	1800	1900	2000	2100	2200	2300	2400	2500	2600
A	330	355	380	324	344	364	384	404	353	370	387	403	360	374	340
C	1690	1824	1957	2090	2224	2357	2490	2624	2757	2890	3024	3157	3290	3424	3557
S	5	5	5	6	6	7	7	7	8	8	8	9	9	9	10
T	8	8	8	9	9	10	11	11	12	12	12	13	14	14	15

S: N° de soportes en apoyo pisadera.
S: Number of supports for sill support.

T: N° de soportes total.
T: Total number of supports.

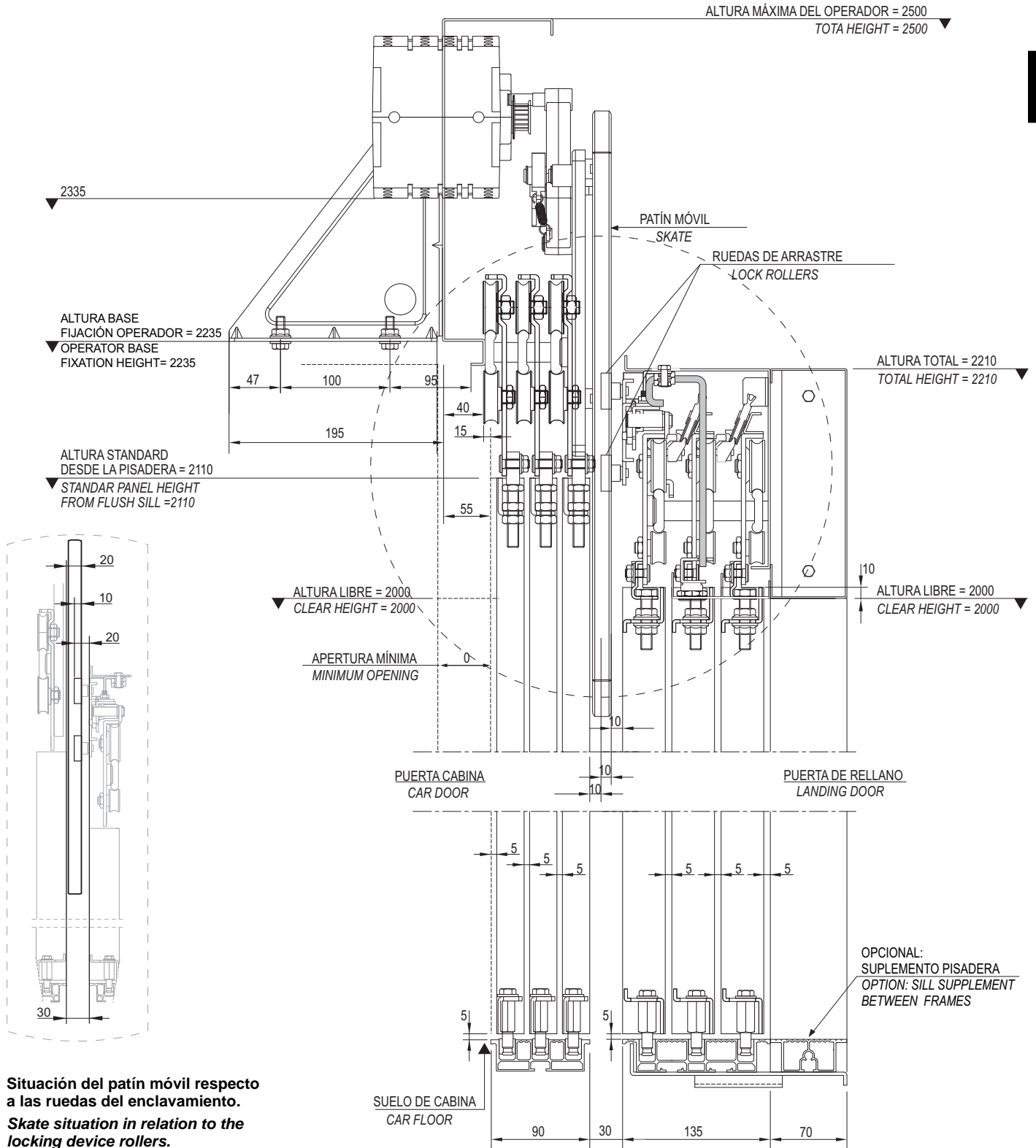
Puerta rellano central 6 hojas modelo 40/10 (pisadera 135mm)
6 panel centre parting landing door model 40/10 (sill 135mm)



Situación del patín móvil respecto a las ruedas del enclavamiento.

Skate situation in relation to the locking device rollers.

Puerta rellano central 6 hojas modelo 40/10 (pisadera 90mm)
6 panel centre parting landing door model 40/10 (sill 90mm)



Situación del patín móvil respecto a las ruedas del enclavamiento.
Skate situation in relation to the locking device rollers.