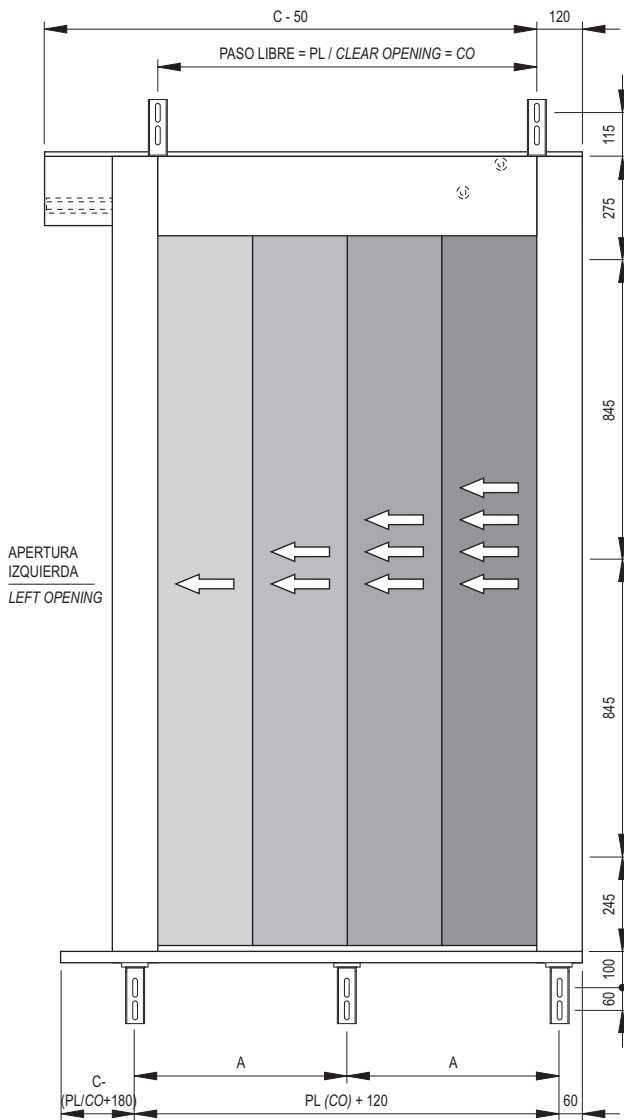


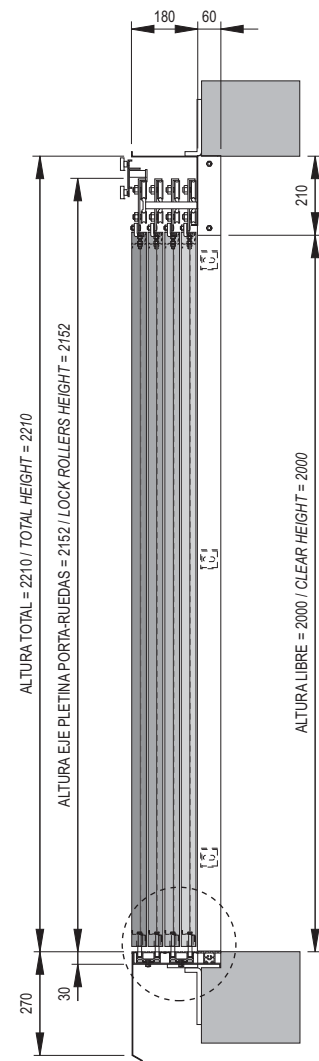
PL / CO	Un Motor / One Motor											Dos Motores / Two Motors							
	600 <sup>(1)</sup>	650 <sup>(1)</sup>	700 <sup>(1)</sup>	750 <sup>(1)</sup>	800 <sup>(1)</sup>	850 <sup>(1)</sup>	900 <sup>(1)</sup>	1000	1100	1200	1300	1400	1500	1600	1700	1800	1900	2000	
A	505	570	630	695	755	820	880	1005	1130	1255	1375	1500	1625	1705	1830	2055	2180	2305	
B	100	100	100	100	100	100	100	160	160	160	160	160	160	160	160	160	160	160	
C	850	910	975	1035	1100	1160	1225	1300	1425	1550	1675	1800	1925	2050	2175	2300	2425	2550	
E	170	182	195	207	220	232	245	270	295	320	345	370	395	420	445	470	495	520	
F	3	3	4	4	4	4	5	6	7	8	9	9	10	6	6	6	6	6	
TIEMPO / TIME (s)	1,56	1,62	1,68	1,74	1,8	1,85	1,91	2,01	2,11	2,2	2,3	2,4	2,5	2,6	2,7	2,8	2,9	3	
PESO / WEIGHT (kg)	61,5	67	72	77	82	87,5	92,5	102,5	113	123	133,5	143,5	154	164	174,5	184,5	195	205	

(1) Con semiautomática / With semiautomatic : C - 50 mm.

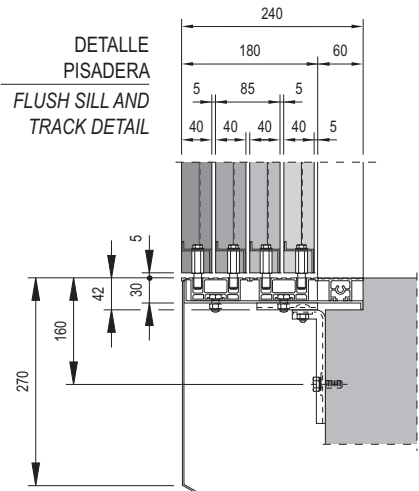
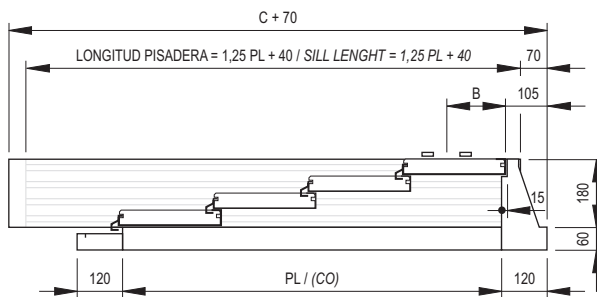
Consultar con nuestro departamento técnico - To be consulted to our technical department.



APERTURA  
IZQUIERDA  
LEFT OPENING



DETALLE  
PISADERA  
FLUSH SILL AND  
TRACK DETAIL

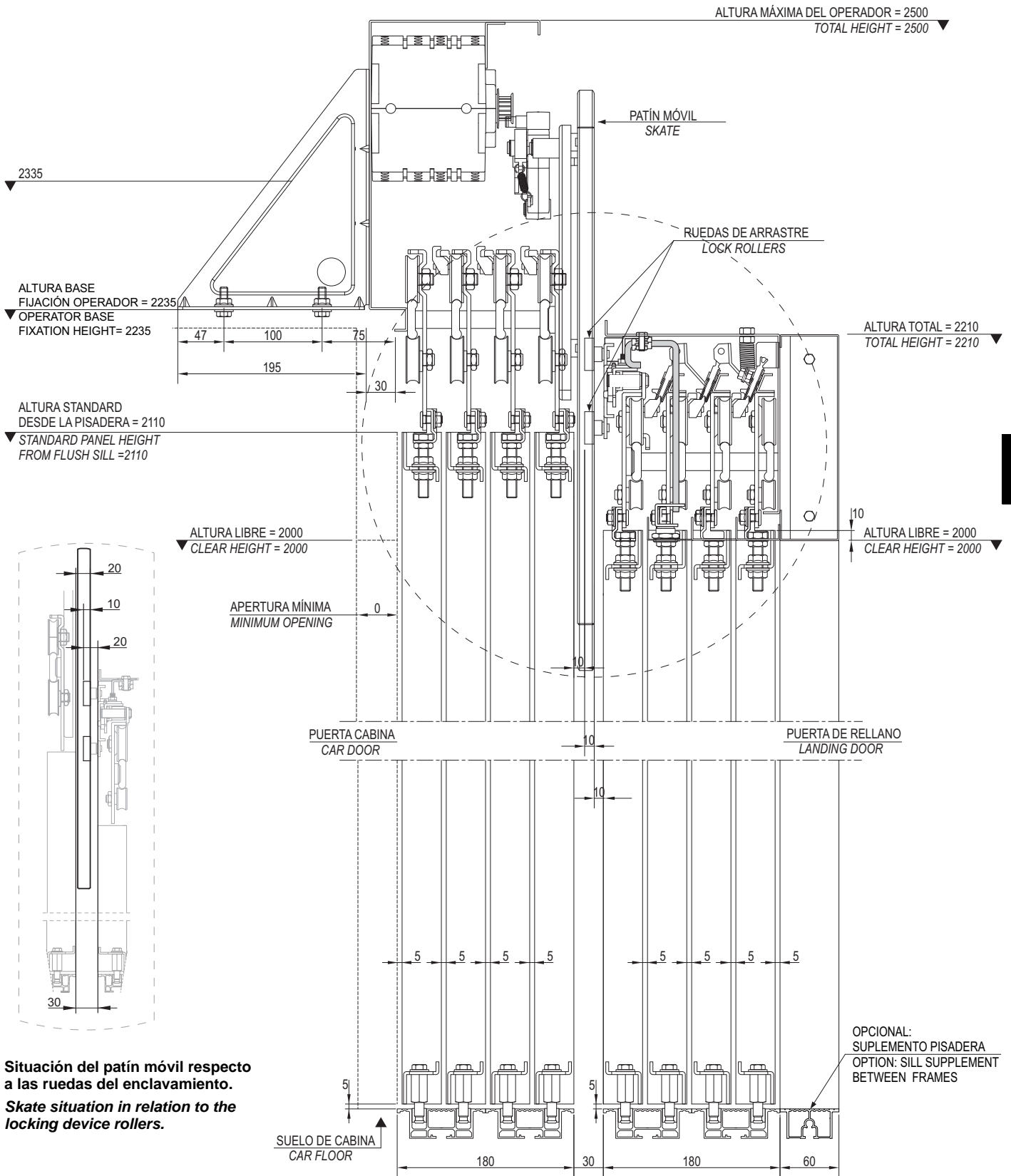


PL / CO	600	650	700	750	800	850	900	1000	1100	1200	1300	1400
A	360	385	410	435	460	485	340	373	407	330	355	380
B	100	100	100	100	100	100	100	160	160	160	160	160
C	875	925	975	1039	1100	1164	1225	1350	1475	1600	1725	1850
S	3	3	3	3	3	3	3	3	4	4	4	4
T	5	5	5	5	5	5	5	5	6	7	7	7

S: N° de soportes en apoyo pisadera.  
S: Number of supports for sill support.

T: N° de soportes total.  
T: Total number of supports.

Puerta rellano telescópica 4 hojas modelo 40/10  
4 panel side opening landing door model 40/10



**Situación del patín móvil respecto a las ruedas del enclavamiento.**  
**Skate situation in relation to the locking device rollers.**