

PL / CO	Un Motor / One Motor						
	600	650	700	750	800	900	1000
A	750	825	900	975	1050	1200	1350
B	100	100	100	100	100	100	160
C	980	1025	1100	1175	1250	1400	1550
E	170	182,5	195	207,5	220	245	270
F	4	4	5	5	6	6	7
TIEMPO / TIME (s)	1,22	1,27	1,32	1,37	1,41	1,5	1,58
PESO / WEIGHT (Kg)	61,5	67	72	77	82	92,5	102,5

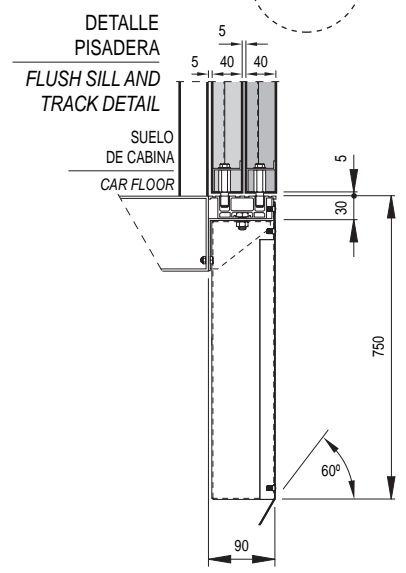
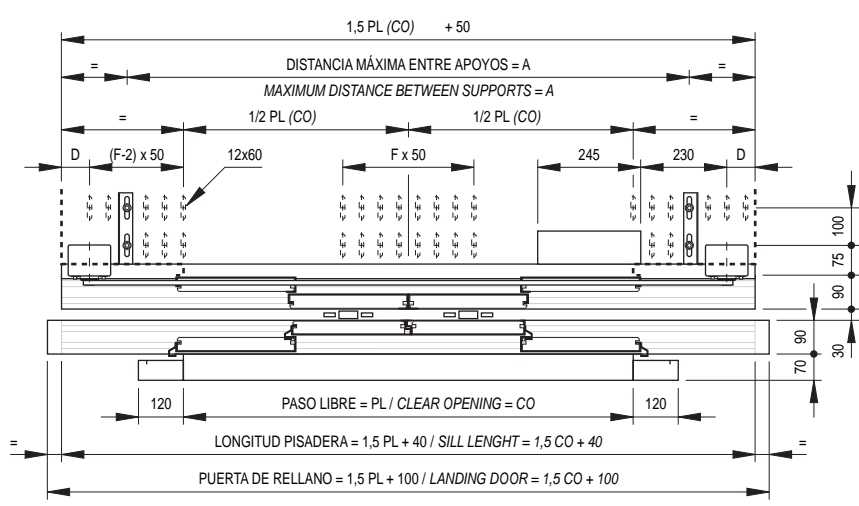
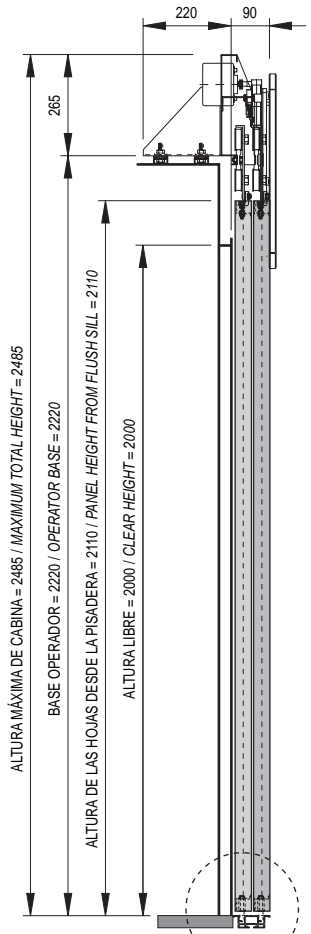
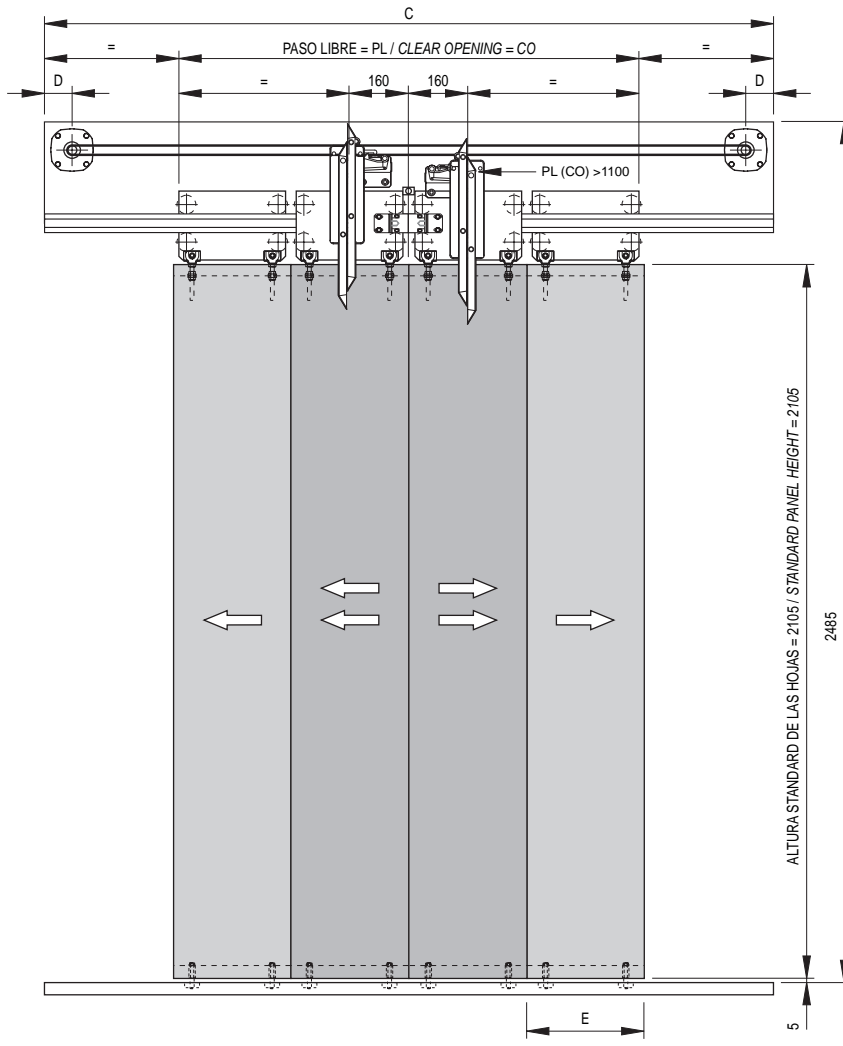
2.2.

PUERTA CABINA CENTRAL 4 HOJAS 4 PANEL CENTRE PARTING CAR DOOR

VVVF

fermator
AUTOMATIC DOORS FOR LIFTS

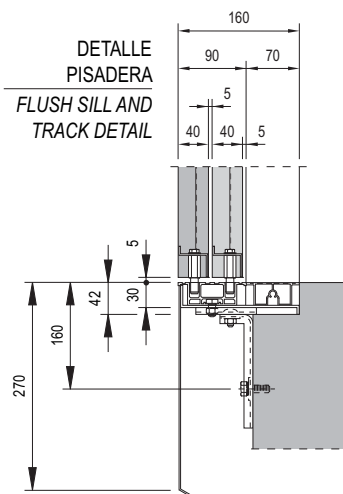
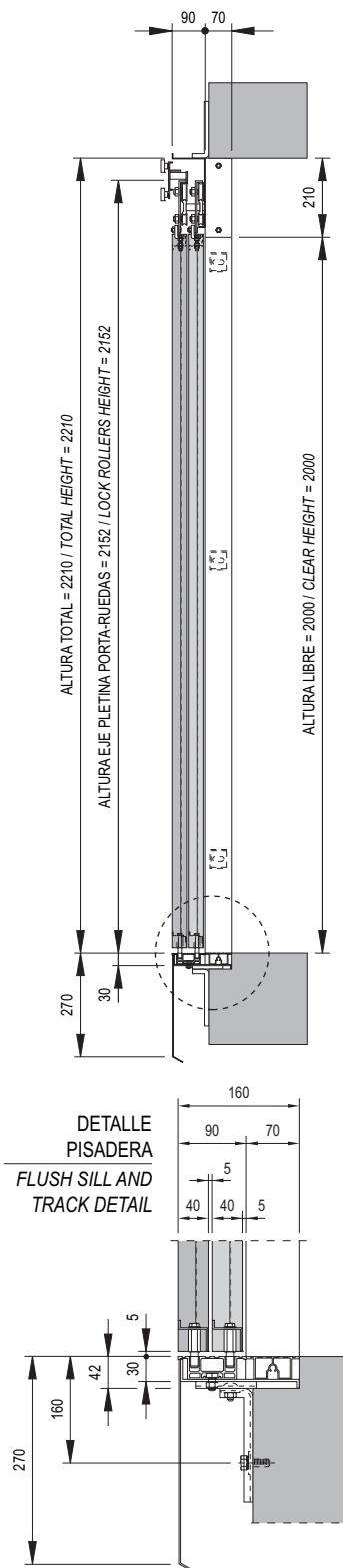
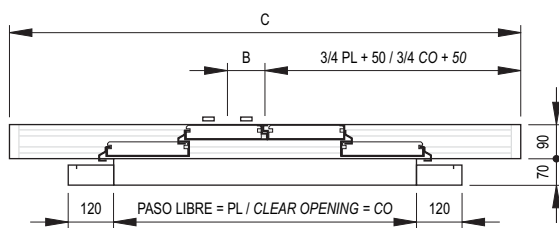
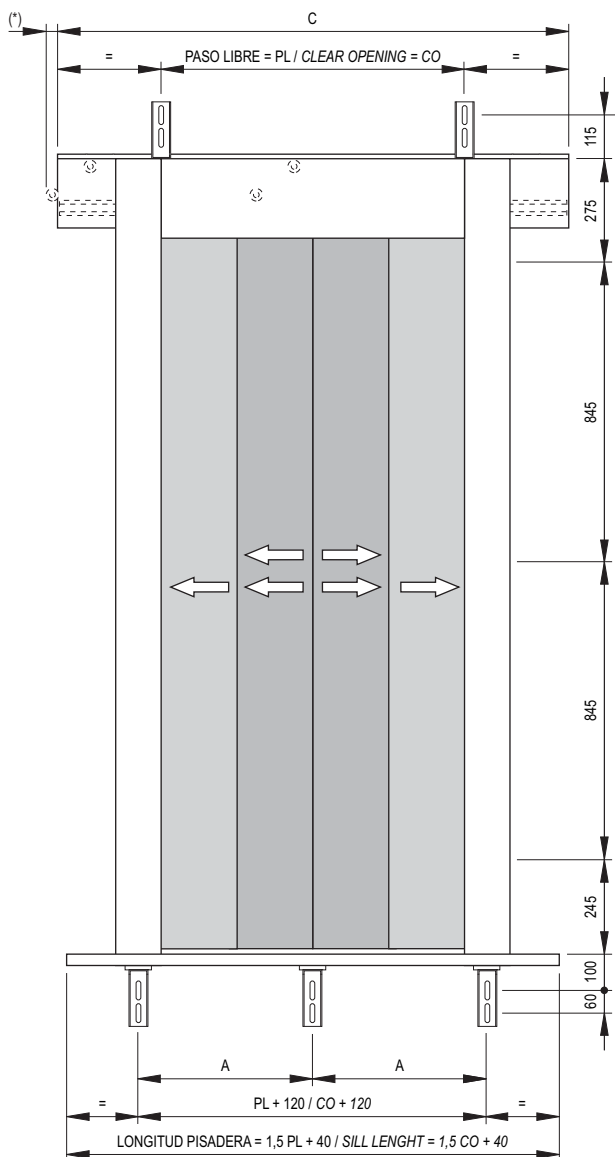
2



PATINES / SKATE	Dos Motores / Two Motors																			
	1	2																		
PL / CO	1100	1200	1300	1400	1500	1600	1700	1800	1900	2000	2100	2200	2300	2400	2500	2600	2700	2800	2900	3000
A	1500	1400	1550	1700	1850	2000	2150	2300	2450	2600	2750	2900	3050	3200	3350	3500	3650	3800	3950	4100
C	1700	1850	2000	2150	2300	2450	2600	2750	2900	3050	3200	3350	3500	3650	3800	3950	4100	4250	4400	4550
D	88	88	88	125	125	125	175	175	225	225	277	277	325	325	375	375	425	425	475	475
E	295	320	345	370	395	420	445	470	495	520	545	570	595	620	645	670	695	720	745	770
F	4	4	4	4	4	5	5	5	5	5	5	5	5	5	5	5	5	5	5	5
TIEMPO / TIME (s)	1,66	1,73	1,8	1,87	1,94	2	2,06	2,12	2,18	2,24	2,29	2,35	2,4	2,45	2,5	2,55	2,6	2,65	2,7	2,75
PESO / WEIGHT (kg)	113	123	133,5	143,5	154	164	174,5	184,5	195	205	215,5	225,5	236	246	256,5	266,5	277	287	297,5	307,5

Puerta con un enclavamiento
Door with one locking device

*: EN POSICIÓN DE PUERTA ABIERTA, EL ENCLAVAMIENTO SOBRESALE 40 mm EN PL 600 Y 15 mm EN PL 700.
*: IN OPEN DOOR POSITION, THE LOCKING DEVICE STICKS OUT 40 mm IN CO 600 AND 15 mm IN CO 700.

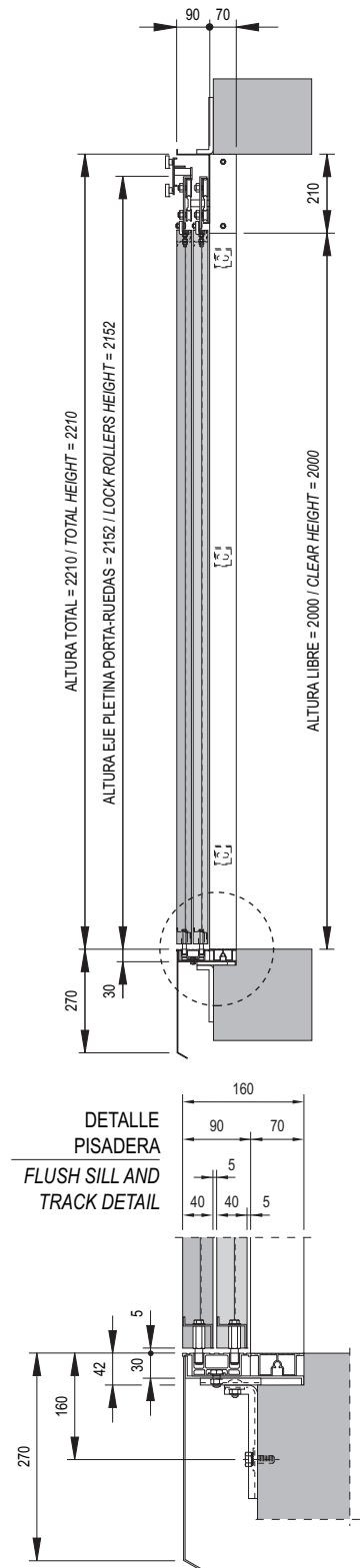
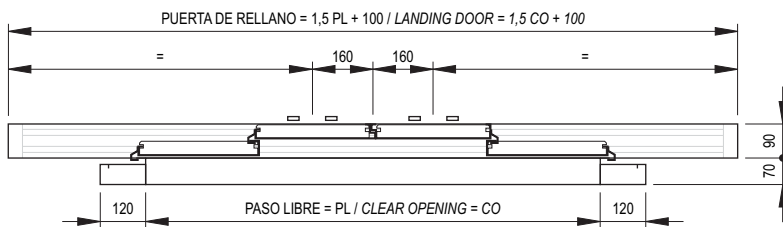
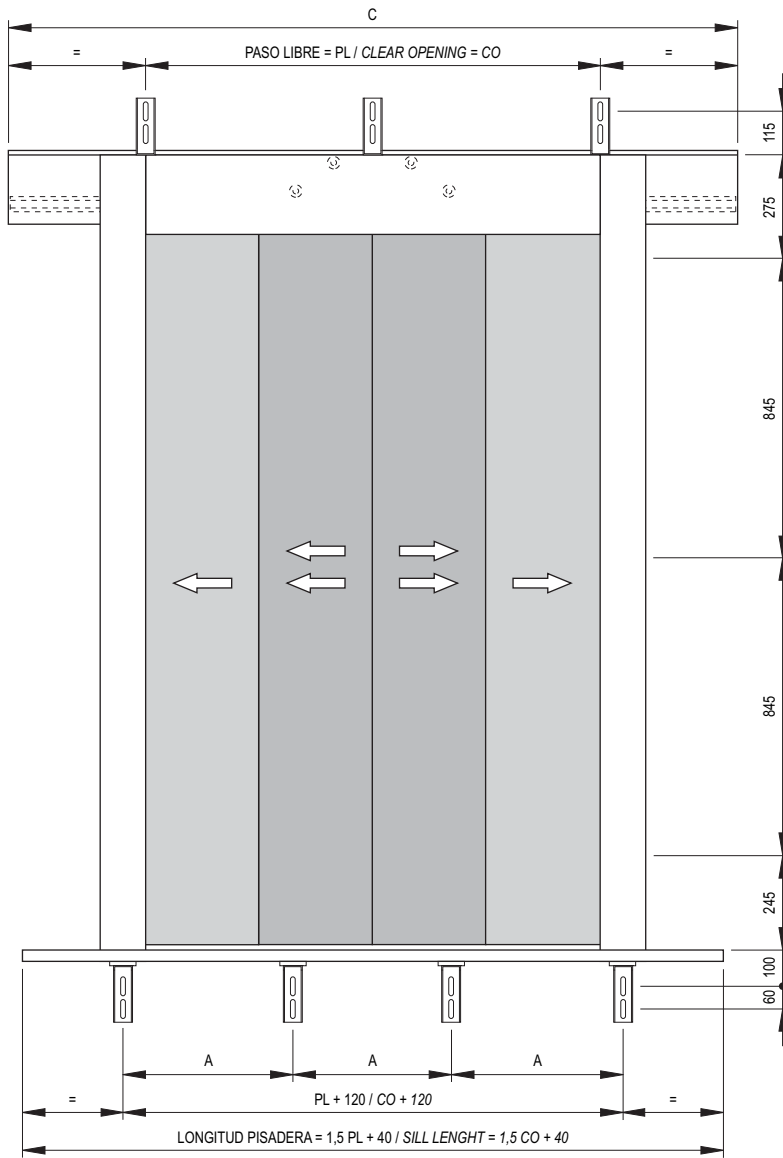


PL / CO	600	650	700	750	800	900	1000	1100
A	360	385	410	435	460	340	373	407
B	100	100	100	100	100	100	160	160
C	1000	1075	1150	1225	1300	1450	1600	1750
S	3	3	3	3	3	4	4	4
T	5	5	5	5	5	6	6	6

S: N° de soportes en apoyo pisadera.
S: Number of supports for sill support.

T: N° de soportes total.
T: Total number of supports.

Puerta con doble enclavamiento
Door with two locking device



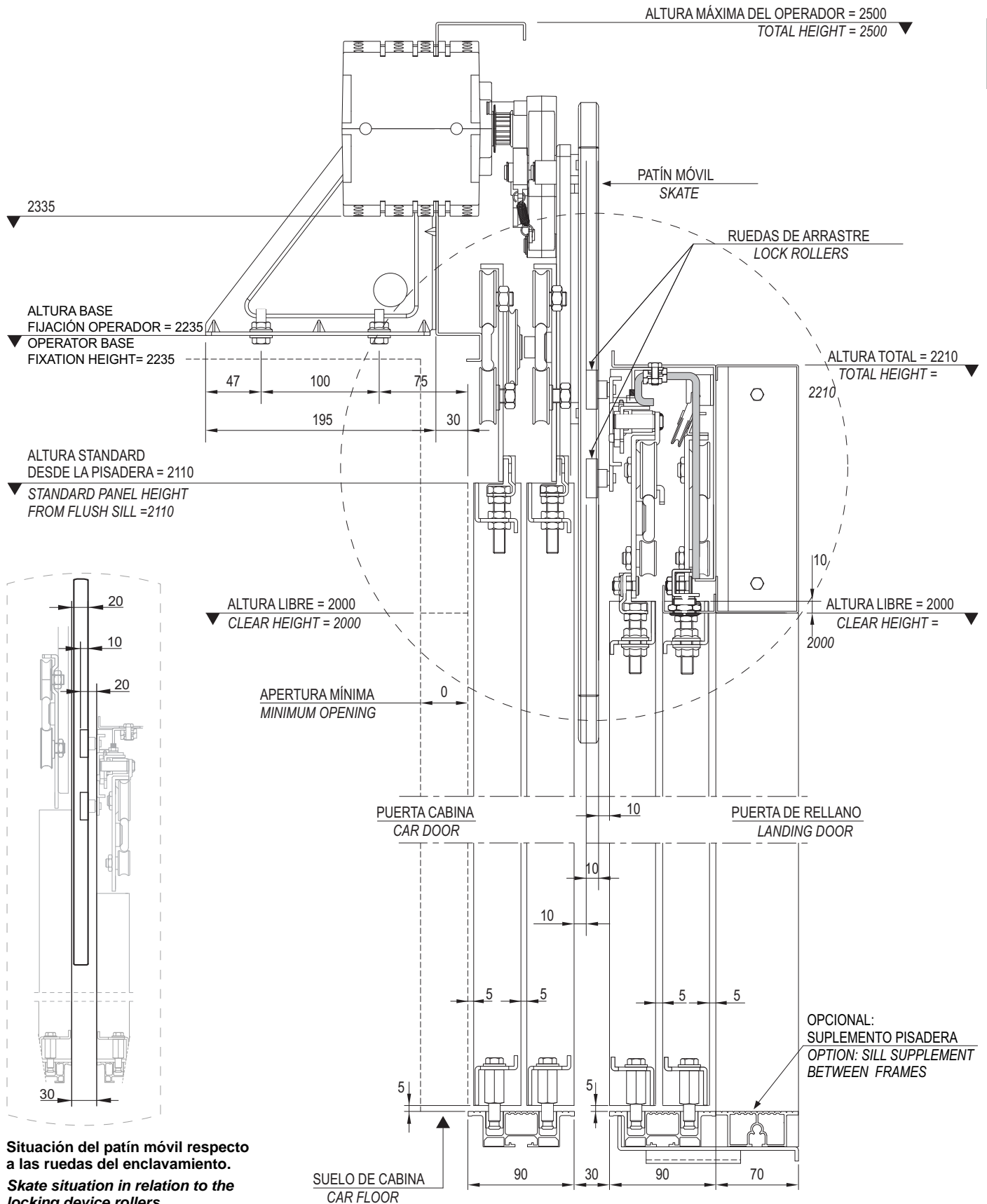
DETALLE PISADERA
FLUSH SILL AND TRACK DETAIL

TB / PL	1200	1300	1400	1500	1600	1700	1800	1900	2000	2100	2200	2300	2400
A	330	355	380	324	344	364	384	404	353	370	387	403	360
C	1900	2050	2200	2350	2500	2650	2800	2950	3100	3250	3400	3550	3700
S	5	5	5	6	6	7	7	7	8	8	8	9	9
T	8	9	9	10	10	11	12	12	14	14	14	15	16

S: N° de soportes en apoyo pisadera.
S: Number of supports for sill support.

T: N° de soportes total.
T: Total number of supports.

Puerta rellano central 4 hojas modelo 40/10
4 panel centre parting landing door model 40/10



Situación del patín móvil respecto a las ruedas del enclavamiento.
Skate situation in relation to the locking device rollers.