

PL / CO	Un Motor / One Motor											Dos Motores / Two Motors		
	600	650	700	750	800	850	900	1000	1100	1200	1300	1400	1500	1600
A	650	725	800	875	950	1025	1100	1250	1400	1550	1700	1850	2000	2150
C	950	1025	1100	1175	1250	1325	1400	1550	1700	1850	2000	2150	2300	2450
E	320	345	370	395	420	445	470	520	570	620	670	720	770	820
F	4	4	5	5	6	6	6	7	8	8	8	8	9	9
TIEMPO / TIME (s)	1,56	1,62	1,68	1,74	1,8	1,85	1,91	2,01	2,11	2,2	2,3	2,4	2,5	2,6
PESO / WEIGHT (kg)	52,5	57	61,5	66	70	74,5	79	87,5	96,5	105	114	122,5	131,5	140

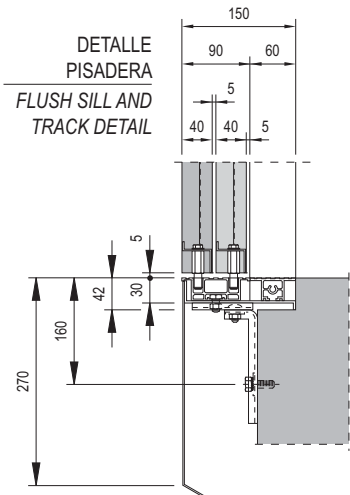
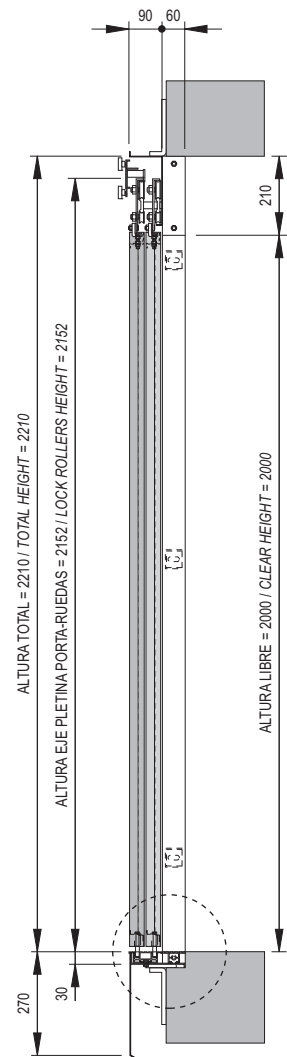
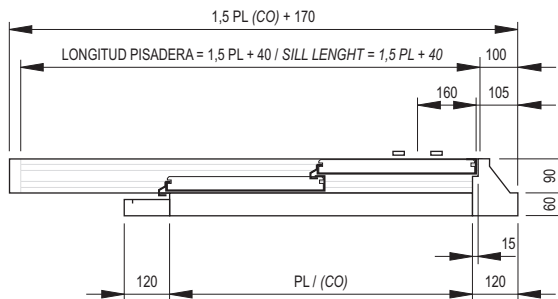
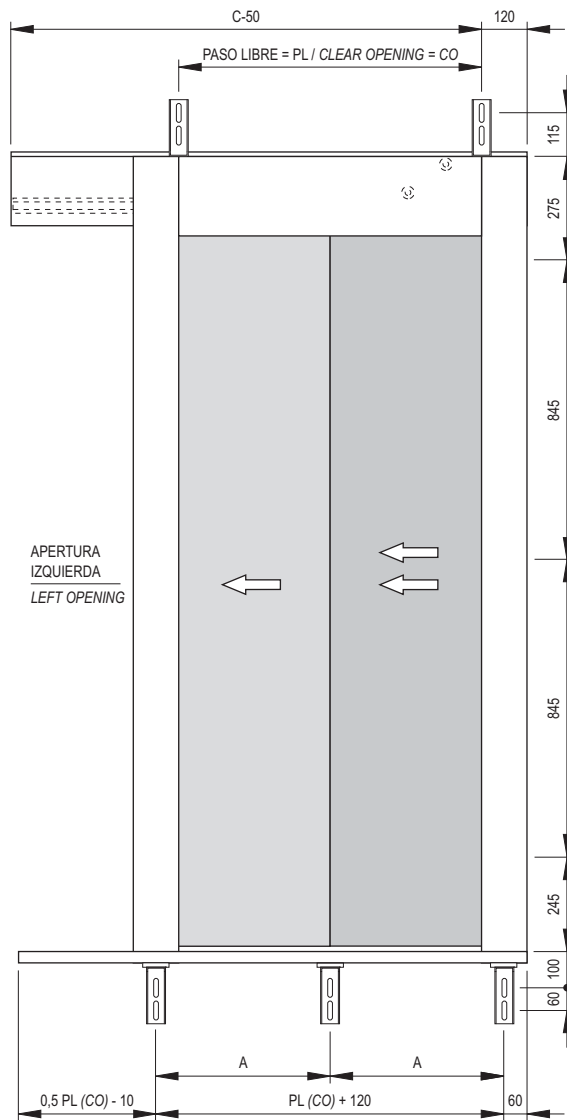
6.2.

PUERTA RELLANO TELESCÓPICA 2 HOJAS 2 PANEL SIDE OPENING LANDING DOOR

40/10

Fermator
AUTOMATIC DOORS FOR LIFTS

6

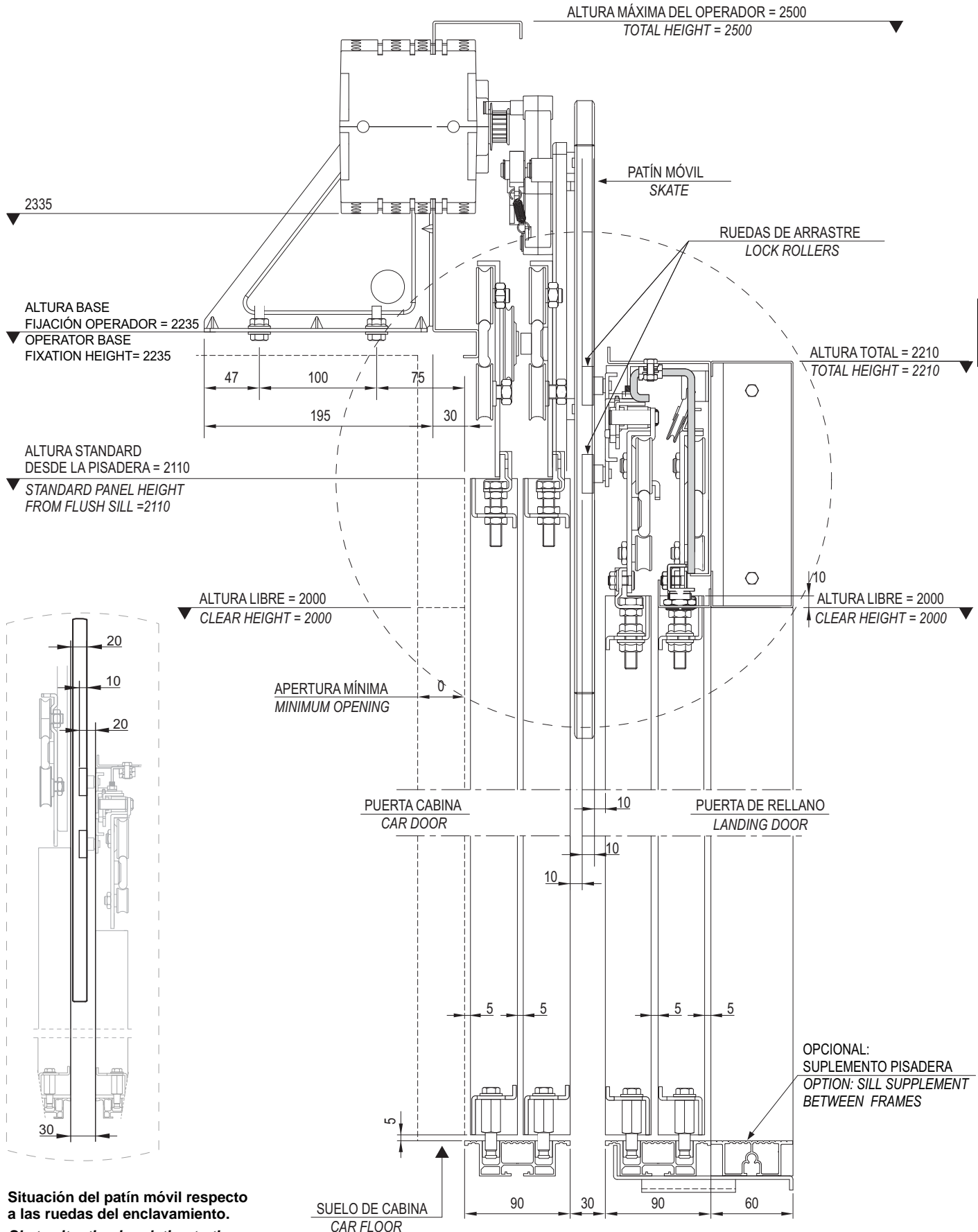


PL / CO	600	650	700	750	800	850	900	1000	1100	1200	1300	1400
C	1000	1075	1150	1225	1300	1375	1450	1600	1750	1900	2050	2200
A	360	385	410	435	460	485	340	373	407	330	355	380
S	3	3	3	3	3	3	4	4	4	5	5	5
T	5	5	5	5	5	5	6	6	6	8	8	8

S: N° de soportes en apoyo pisadera.
S: Number of supports for sill support.

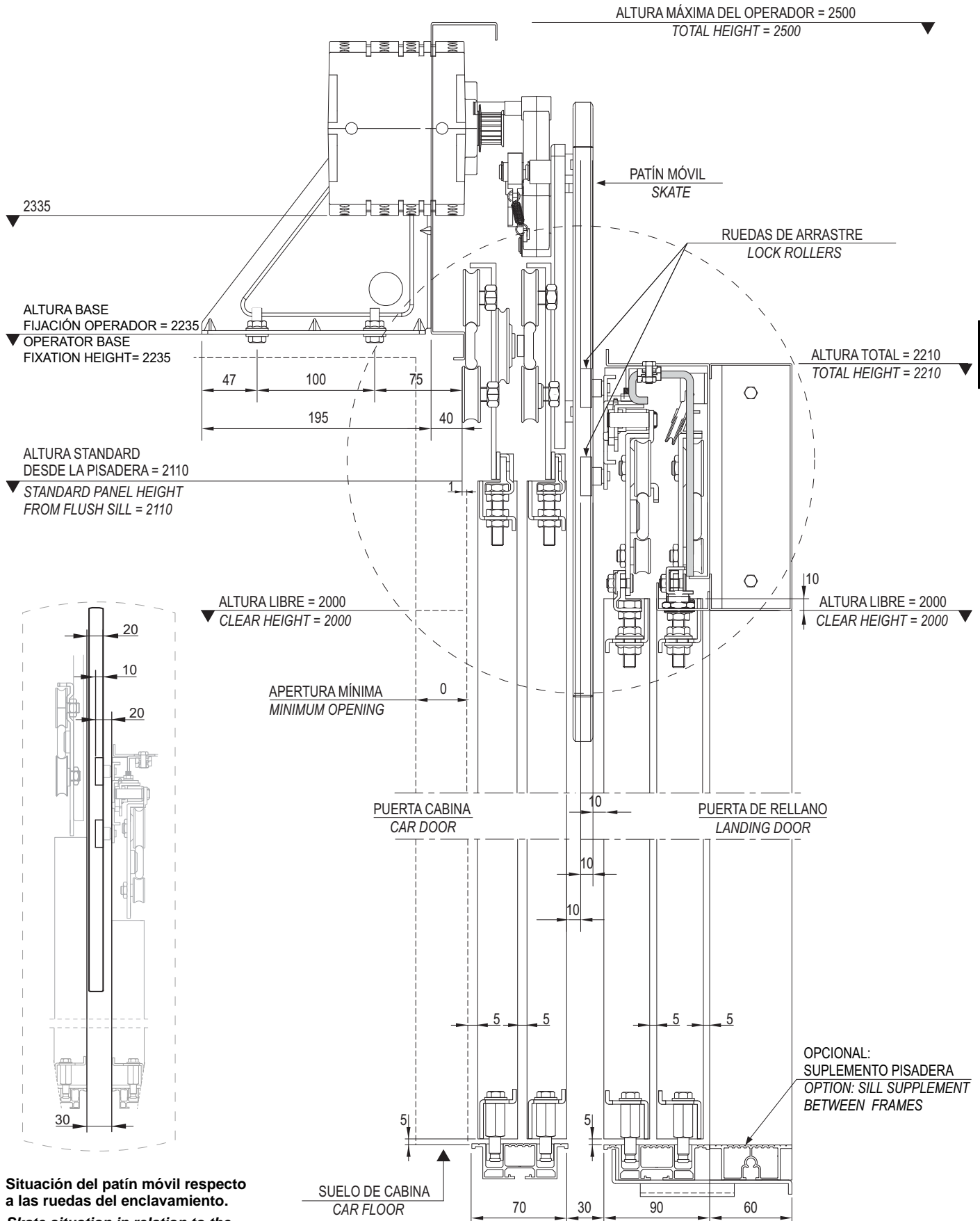
T: N° de soportes total.
T: Total number of supports.

Puerta rellano telescópica 2 hojas modelo 40/10
2 panel side opening landing door model 40/10



Situación del patín móvil respecto a las ruedas del enclavamiento.
Skate situation in relation to the locking device rollers.

Puerta rellano telescópica 2 hojas modelo 40/10 (pisadera 70mm)
2 panel side opening landing door model 40/10 (sill 70mm)



Situación del patín móvil respecto a las ruedas del enclavamiento.
Skate situation in relation to the locking device rollers.